

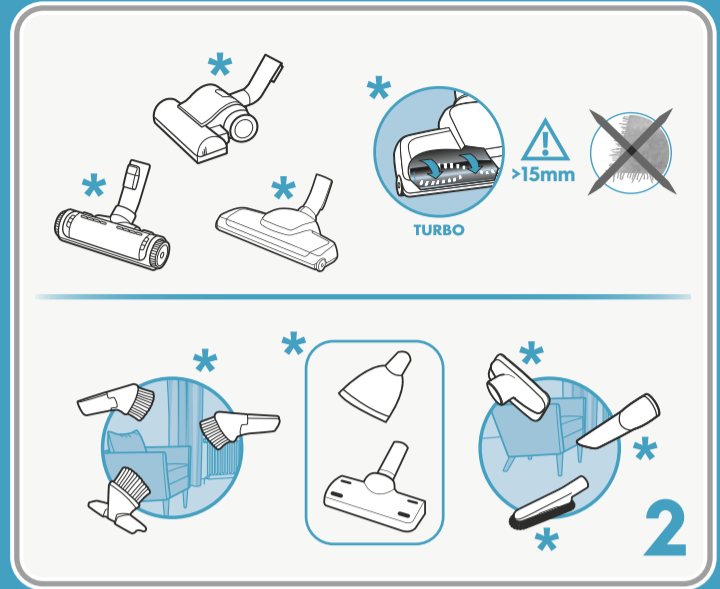
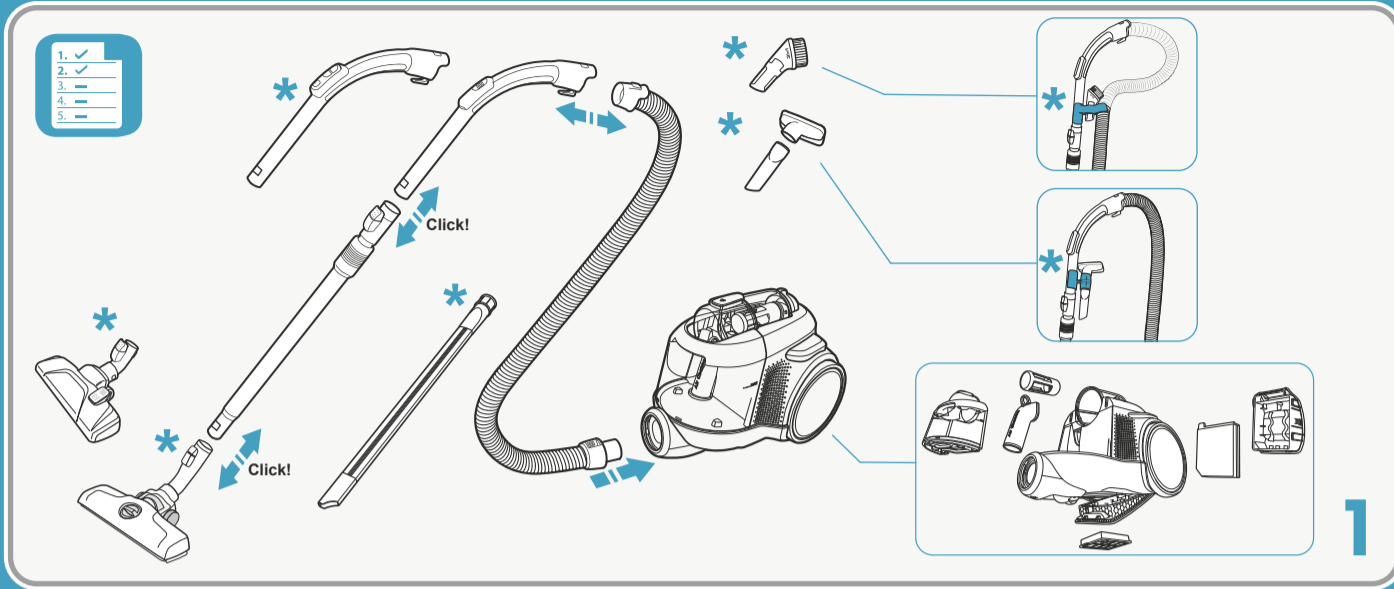


Electrolux

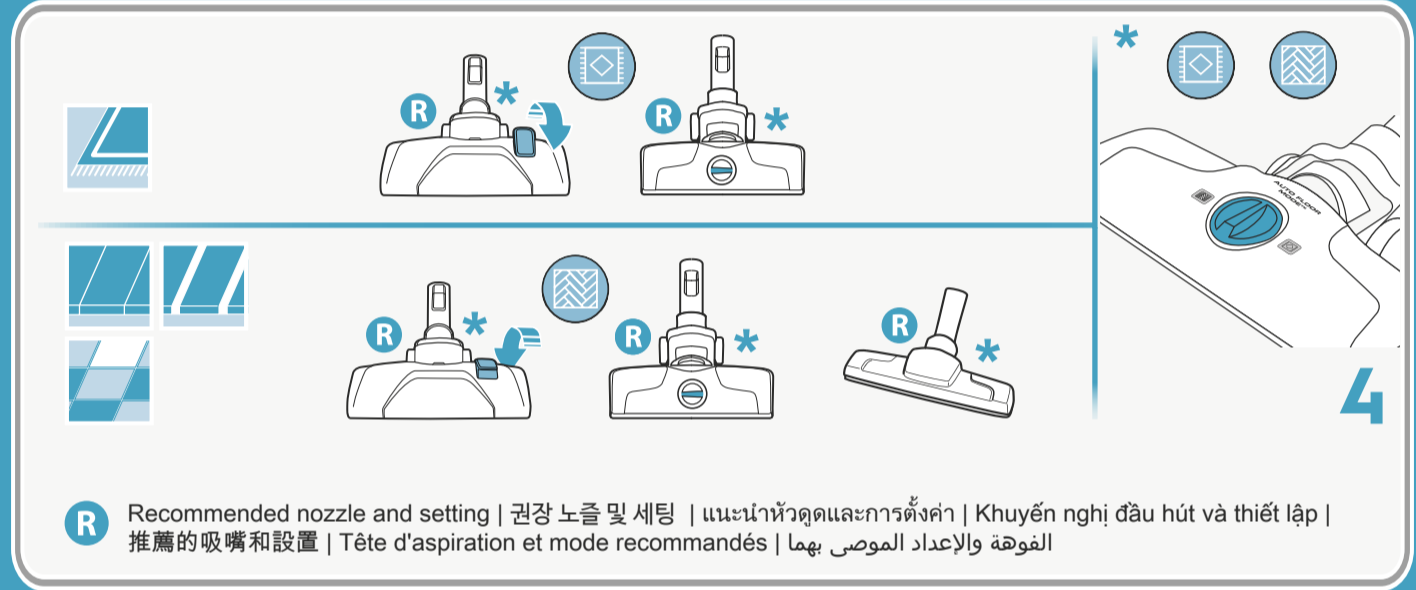
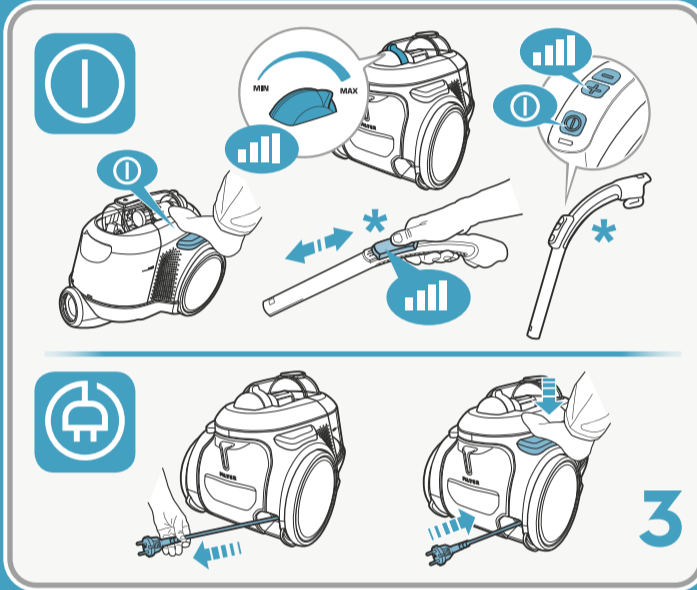
CH1500207

EFC7151IDB ; EFC71611 ; EFC7151IBP ; EFC71622GG ; EFC71621 ; EFC71521 ; EFC71622SW ; EFC71622SW ; EFC71521DB ; EFC71510
EFC71121GR ; EFC71631

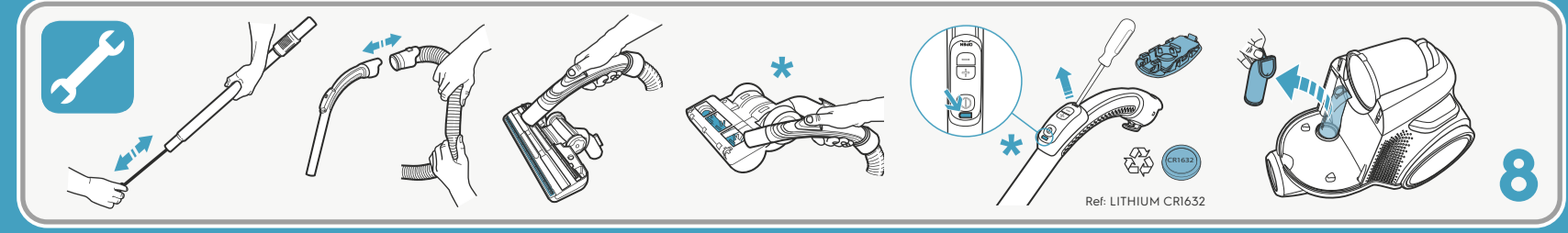
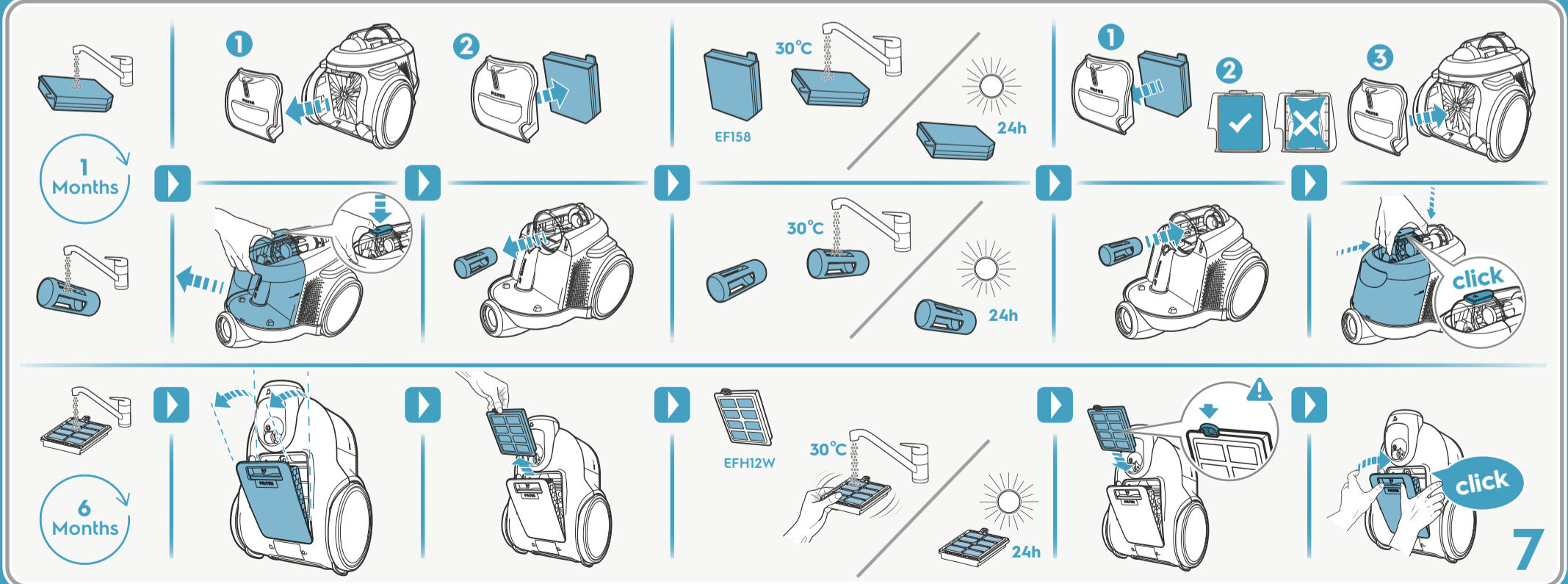
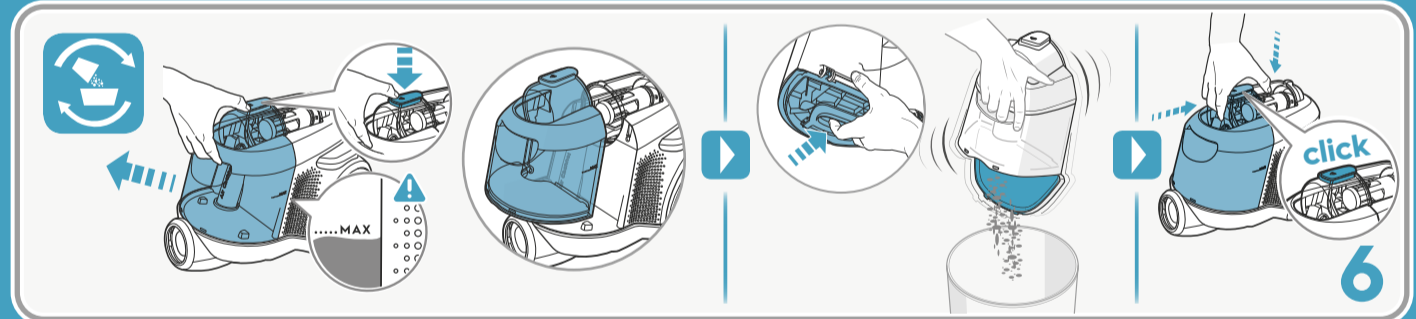
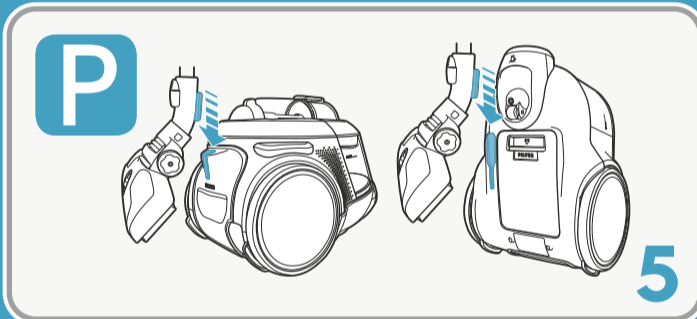
www.electrolux.com



* Certain models only | 특정 모델만 해당 | เฉพาะบางรุ่นเท่านั้น | Chỉ có ở một số model. | 僅適用特定型號 | Suivant les modèles | بعض الموديلات فقط



R Recommended nozzle and setting | 권장 노즐 및 세팅 | แนะนำหัวดูดและการตั้งค่า | Khuyến nghị đầu hút và thiết lập | 推薦的吸嘴和設置 | Tête d'aspiration et mode recommandés | الفوهة والإعداد الموصى بهما



Ref: LITHIUM CR1632

SAFETY PRECAUTIONS

- This appliance is not intended for use by persons (including children) with reduced physical, sensory or mental capabilities, or lack of experience and knowledge, unless they have been given supervision or instruction concerning use of the appliance by a person responsible for their safety.
- Children should be supervised to ensure that they do not play with the appliance.
- Cleaning and maintenance shall not be made by children without supervision.

Certain models only!

- Turbo nozzles have a rotating brush where parts can get entrapped. Please use them with caution and only on intended surfaces. Please turn the vacuum cleaner off before removing entrapped parts or cleaning the brush.

Batteries must be removed from the remote control in the handle / LED lighted nozzle before scraping the product. The battery is to be disposed off safely.

- Always disconnect the plug from the mains before cleaning or maintaining the appliance or when removing the battery.
- The product should only be used for normal vacuuming indoors and in a domestic environment. Make sure it is stored indoors and in a dry place.
- Packaging material, e.g. plastic bags should not be accessible to children to avoid suffocation.

Never use the vacuum cleaner:

- In wet areas.
- Close to flammable gases, etc.
- When the product shows visible signs of damage.
- On sharp objects or fluids.
- On hot or cold cinders, lighted cigarette butts, etc.
- On fine dust, for instance from plaster, concrete, flour, hot or cold ashes.
- Never use the vacuum cleaner without its filters.
- When the wheels are blocked.

Do not leave the vacuum cleaner in direct sunlight.

Avoid exposing the vacuum cleaner to strong heat or freezing temperatures.

Do not use your vacuum cleaner if the filters are injured or broken.

Power cord precautions:

- Check the plug and cord regularly. Never use the vacuum cleaner if the plug or cord is damaged.
- Damage to the vacuum cleaner's cord is not covered by the warranty.
- Never pull or lift the vacuum cleaner by the cord.

Using the vacuum cleaner in the above circumstances may cause serious personal injury or damage to the product. Such injury or damage is not covered by the warranty.

Servicing and warranty:

- All service or repairs must be carried out by an authorized service centre.
- Damage to the vacuum cleaner's cord is not covered by the warranty.
- Damage to the motor caused by: vacuuming liquid, immersing appliance in liquid or using appliance with a damaged hose and nozzle is not covered by the warranty.

Maintenance:

Filters should be removed for inspection regularly. Some circumstances may require more frequent filter cleaning.

안전 예방책

- 이 제품은 안전에 관하여 책임이 있는 사람이 제품 사용에 관한 감독 또는 지시를 하는 경우를 제외하면 신체, 감각 또는 지적 능력이 낮거나 경험과 지식이 부족한 사람(어린이 포함)은 사용할 수 없습니다.
- 어린이가 제품을 가지고 장난하지 않도록 세심한 주의를 기울여야 합니다.
- 어린이는 성인의 감독 없이 제품을 청소하거나 유지보수해서는 안 됩니다.

특정 모델만 해당

- 경고: 터보 노즐에는 부품이 끼일 수 있는 회전 브러시가 포함되어 있습니다. 주의를 기울여 사용하고자 하는 표면에만 사용해 주십시오. 끼인 부품을 제거하거나 브러시를 청소하기 전에 진공청소기를 꺼주십시오.
- 제품을 폐기하기 전에 핸들 / 노즐의 LED리ایت를 제어하는 배터리를 제거해주시요. 배터리는 안전하게 폐기해야 합니다.

- 제품을 청소하거나 유지보수하기 전에 또는 배터리를 제거할 때는 항상 전원 소켓에서 플러그를 분리하십시오.
- 본 제품은 반드시 실내 및 가정의 정상적인 진공 청소 시에만 사용해야 합니다. 본 제품은 반드시 실내 및 건조한 환경에서 보관해야 합니다.
- 질식사를 방지하기 위해 포장재, 특히 비닐봉지는 아이가 만질 수 없는 곳에 보관해야 합니다.

진공청소기를 절대 사용해서는 안 되는 경우:

- 젖은 곳
- 인화성 가스 등이 가까이에 있는 곳.
- 제품에 눈에 보이는 손상의 징후가 있을 때.
- 날카로운 물체 또는 액체 위에서.
- 담거나 차가운 재, 불이 붙은 담배 궤초 등에서.
- 석고, 콘크리트, 밀가루와 같은 미세 먼지가 있는 환경에서
- 필터가 없는 상태로 진공청소기를 절대 사용하지 마십시오.
- 활이 마취 있을 때.

진공청소기를 직사광선 아래에 두지 마십시오.
진공청소기를 강한 열이나 빙점 온도에 노출하지 마십시오.
필터가 손상되었거나 부러진 경우 진공청소기를 사용하지 마십시오.

전원 코드 예방책

- 플러그와 코드를 정기적으로 점검하십시오. 플러그 또는 코드가 손상된 경우 진공청소기를 절대 사용하지 마십시오.
- 진공청소기의 코드 손상은 보증 적용 대상에서 제외됩니다.
- 코드로 진공청소기를 절대로 당기거나 들어 올리지 마십시오.

위와 같은 상황에서 진공청소기를 사용하면 사람에게 심각한 부상이나 제품에 심각한 손상을 입힐 수 있습니다. 그렇게 발생한 부상이나 손상은 보증 혜택을 받을 수 없습니다.

서비스 및 보증

- 모든 서비스 또는 수리는 공식 서비스 센터에서만 수행해야 합니다.
- 진공청소기의 코드 손상은 보증 적용 대상에서 제외됩니다.
- 액체 진공 흡입 제품을 액체에 담거나 손상된 호스 및 노즐과 함께 제품을 사용함으로써 인해 발생한 모터 손상은 보증 적용 대상에서 제외됩니다.

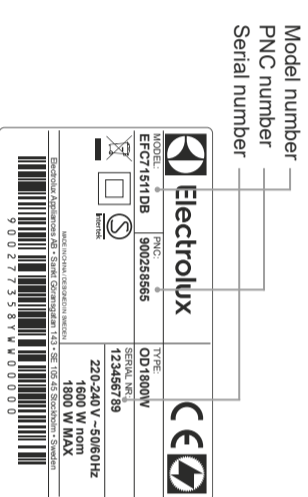
유지보수

필터는 정기적으로 분리하여 점검해야 합니다.
특정 상황들의 경우에는 필터 청소가 더 자주 필요할 수 있습니다.

모델 :	EFC71511DB	EFC71511BP	EFC71521	EFC71510
사용 전압 :	220-240 V ~, 50/60 Hz			
소비 전력 :	1600 W (정격)			
제품 크기 (길이x너비x높이, mm) :	420 x 286 x 310			
제품 중량 :	5.4 kg			
먼지통 최대 용량 :	1.6 L			

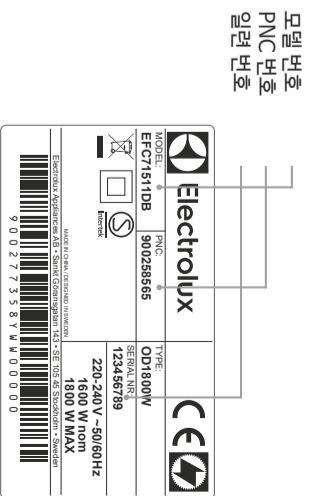
⚡ Static electricity is caused by your body picking up free electrons as you walk on rugs or carpets. When you have extra electrons on your body and you touch a metal conductor, such as a doorknob or the metal tube on the vacuum cleaner, the electrons flow into the object and you get a static shock. There is higher likelihood of receiving static shock when humidity levels are low. This is a normal phenomenon and not caused by the vacuum cleaner. A humidifier can make the air a bit less dry, and thus lower the possibility of you getting shocks at home.

When contacting the service center, ensure that you have following data available:
The information can be found on the rating plate.



This symbol on the product or on its packaging indicates that the product may not be treated as household waste. To recycle your product, please take it to an official collection point or to a service center that can remove and recycle the battery and electric parts in a safe and professional way. Follow your country's rules for the separate collection of electrical products and rechargeable batteries.

서비스 센터에 문의할 때는 반드시 다음과 같은 정보를 준비해야 합니다:
정보는 제품 라벨에 포함되어 있습니다.



제품이나 포장 박스에 있는 이 기호는 이 제품을 일반 가정용 폐기물로 처리해서는 안 됩니다. 제품을 재활용하려면 배터리 및 전자 부품을 안전하게 전문적인 방법으로 폐기할 수 있는 공식 수거업체 또는 서비스 센터에 가져가십시오. 전자 제품 및 충전식 배터리의 분리 수거는 사용자 국가의 규정을 따르십시오.

ข้อควรระวังด้านความปลอดภัย

- อุปกรณ์นี้ไม่ได้ออกแบบมาสำหรับการใช้งานโดยบุคคล (รวมถึงเด็ก) ผู้ใช้ควาามปลอดภัยของทางร่างกาย ทางประสาทสัมผัสหรือทางจิต รวมถึงพิสัยความสามารถรวมถึงความรู้ เว้นแต่จะอยู่ภายใต้การดูแล หรือการแนะนำเกี่ยวกับการใช้อุปกรณ์นี้เฉพาะผู้ที่มีประสบการณ์ ความปลอดภัยของบุคคลเหล่านั้น ความดูแลไม่ให้เกิดกับลูกหลาน
- เด็กควรได้รับการดูแลเพื่อไม่ให้ไขว่คว้าไปเข้าเครื่องเปลี่ยน
- การทำความสะอาดสามารถทำง่าย ๆ ไม่ควรให้เด็กทำโดยมีการกำกับดูแล

เฉพาะบางรุ่นเท่านั้น

- ถอยถอยไป มีแสงแบบหมุนที่ขั้วสัณอวางติดตั้งอยู่ โปรดใช้งานด้วยความระมัดระวังเมื่อพจนสัมพันธ์ที่กำหนดไว้เท่านั้น
- กรุณาปิดเครื่องดูดฝุ่นก่อนขยับย้ายส่วนที่ติดตั้งอยู่ออกไปหรือทำการทำความสะอาด
- ต้องถอดแบตเตอรี่ออกจากเครื่องมือทันทีด้วย / หอดูดฝุ่น LED ก้อนที่ขั้วกั้วพลังทันที ควรทำงานเฉพาะต่ออย่างปลอดภัย
- ถอดลึกลงออกจากตัวจับเสมอ ก่อนทำความสะอาดหรือบำรุงรักษาเครื่องหรือประกอบถอดแยกตัว
- ผลิตภัณฑ์ควรใช้เฉพาะสำหรับการดูดฝุ่นภายในและในสภาพแวดล้อมภายในบ้านเท่านั้น ตรวจสอบให้แน่ใจว่าได้ศึกษารุ่นที่ติดตั้ง
- วัสดุบรรจุภัณฑ์ เช่น ถุงพลาสติก ควรเก็บไว้ให้พ้นมือเด็ก เพราะอาจทำให้หายใจไม่ออกได้

ห้ามใช้เครื่องดูดฝุ่น:

- ในบริเวณที่ชื้นเกินไป
- ใกล้กับก๊าซไวไฟ ๒๔๓
- เมื่อตัวเครื่องมีรอยชำรุดเสียหาย
- กับของมีคมหรือของเหลว
- ดูดขั้กำลังหรือรถยนต์ กับผู้ใช้ดีวีพีพี ๒๔๓
- ดูดฝุ่นเมื่อละเมิด เช่น จากถุงพลาสติกคอนกรีต แผง ยั้กำลัง หรืออื่น
- ห้ามใช้เครื่องดูดฝุ่นที่ไปได้ไฟเพียงสอง
- เมื่อลูกถือตัวขัด

อยู่ห่างเครื่องดูดฝุ่นไปแต่พามาปกติเมื่อแสงแดงโดยตรง
หลีกเลี่ยงการใช้เครื่องดูดฝุ่นเส้นที่ความรุนแรงหรือความสกปรกหนักขั้วขั้วมือ หรือใช้เครื่องดูดฝุ่นหากภาพเบลอหรือเสียหายหรือชำรุด

ใช้ตรวจสอบเกี่ยวกับสายไฟ

- ตรวจสอบถ้าสายไฟหย่อนข้างปล่อยทิ้ง ห้ามใช้เครื่องดูดฝุ่นที่สัมผัส หรือสายไฟที่ความเสียหาย
- ความเสียหายที่เกิดบนสายไฟของเครื่องดูดฝุ่นไม่ได้รับการคุ้มครองจากการรับประกัน
- อย่าดึงหรือยกเครื่องดูดฝุ่นด้วยการสะบัดสายไฟ

การใช้เครื่องดูดฝุ่นในสถานการณ์บางช่วงต้นอาจก่อให้เกิดอาการบาดเจ็บของบุคคล ความเสียหายดังกล่าวอาจมีสายหย่อนข้างรุนแรงต่อประสิทธิภาพ ความเสียหายดังกล่าวจะไม่อยู่ภายใต้การรับประกัน

การบริการและการรับประกัน

- การบริการและการซ่อมแซมทั้งหมดจะต้องดำเนินการโดยศูนย์บริการ
- ความเสียหายที่เกิดบนสายไฟของเครื่องดูดฝุ่นไม่ได้รับการคุ้มครองจากการรับประกัน
- มอเตอร์ที่เสียหายจากการถอดของเหลว การเปลี่ยนเครื่องลงในของตัวเอง หรือการใช้เครื่องโดยที่ถอดเอาชุดตัวกรองอยู่ จะไม่อยู่ภายใต้การรับประกัน

การบำรุงรักษา

การถอดไฟนกรองของอุปกรณ์ตรวจสอบเป็นปรนว่า ทางสถานการณ์อาจช่วยการใส่เพิ่มเวลาที่เพิ่มการทำความสะอาดเพิ่มการกรองมากขึ้น

BIỆN PHÁP SỬ DỤNG AN TOÀN

- Thiết bị này không được khuyến khích sử dụng đối với các cá nhân (kể cả trẻ em) có khuyết tật về thể chất, cảm giác hoặc thàn kinh, hoặc thiếu kinh nghiệm và kiến thức, trừ khi họ được giám sát hoặc chỉ dẫn sử dụng thiết bị bởi người chịu trách nhiệm về sự an toàn của họ.
- Trẻ em phải được giám sát để đảm bảo chúng không nghịch thiết bị.
- Không nên để trẻ em vệ sinh và bảo trì thiết bị nếu không có giám sát.

Chỉ có ở một số model.

- Đầu hút tuabin có chổi xoay trong đó, các bộ phận có thể bị mắc kẹt. Vui lòng sử dụng các đầu hút này thật trong và chỉ dùng trên các bề mặt dự kiến sử dụng. Vui lòng tắt máy hút bụi trước khi tháo các bộ phận mắc kẹt hoặc làm vệ sinh chổi.
- Cần tháo pin khỏi điều khiển từ xa trong tay cầm / đầu hút có đèn LED trước khi loại bỏ sản phẩm này. Pin cần được xử lý an toàn.
- Luôn rút phích cắm ra khỏi nguồn điện trước khi vệ sinh hay bảo trì thiết bị hoặc khi tháo pin.
- Chỉ nên sử dụng sản phẩm để hút bụi bình thường trong nhà và trong môi trường dân sinh. Đảm bảo thiết bị được để trong nhà và ở nơi khô ráo.
- Vật liệu bao bì, ví dụ như túi nylon, không nên để ở chỗ mà trẻ nhỏ có thể tiếp cận được để tránh bị ngạt.

Tuyệt đối không sử dụng máy hút bụi:

- Ở khu vực ẩm ướt.
- Gần các khi dễ cháy...
- Khi thiết bị xuất hiện các dấu hiệu hư hỏng có thể nhìn thấy.
- Trên đồ vật sắc nhọn hoặc chất lỏng.
- Trên xi than nóng hoặc nguội, đầu tàn thuốc lá.
- Trên lớp bụi mịn, ví dụ từ thạch cao, xi măng, bột, tro nóng hoặc nguội.
- Tuyệt đối không sử dụng máy hút bụi mà không lắp màng lọc.
- Khi bánh xe bị mắc kẹt.

- Không để máy hút bụi trực tiếp dưới ánh nắng mặt trời.
- Tránh để máy hút bụi tiếp xúc với hơi quá nóng hoặc nhiệt độ đóng băng.
- Không sử dụng máy hút bụi nếu màng lọc bị hỏng hoặc rách.
- Khi bánh xe bị mắc kẹt.
- Không để máy hút bụi trực tiếp dưới ánh nắng mặt trời.
- Tránh để máy hút bụi tiếp xúc với hơi quá nóng hoặc nhiệt độ đóng băng.
- Không sử dụng máy hút bụi nếu màng lọc bị hỏng hoặc rách.

Biện pháp đề phòng với dây điện

- Thường xuyên kiểm tra phích cắm và dây điện. Tuyệt đối không sử dụng máy hút bụi nếu phích cắm hoặc dây điện bị hỏng.
- Trường hợp hư hỏng đối với dây điện của máy hút bụi không được bảo hành.
- Tuyệt đối không kéo hoặc nhấc máy hút bụi lên bằng dây điện.

Sử dụng máy hút bụi trong những trường hợp trên có thể gây ضرื่อง tích nghiêm trọng về người hoặc làm hỏng nặng sản phẩm.Những trường hợp thường tích hoặc hư hỏng này không được bảo hành và không có trách nhiệm phải xử lý.

Dịch vụ và bảo hành

- Tất cả dịch vụ hoặc công việc sửa chữa phải do trung tâm dịch vụ được ủy quyền của Electrolux tiến hành.
- Trường hợp hư hỏng đối với dây điện của máy hút bụi không được bảo hành.
- Trường hợp hư hỏng đối với động cơ do hút chất lỏng, những thiết bị vào chất lỏng hoặc sử dụng thiết bị khi động mềm và đầu hút bị hỏng không được bảo hành.

• Thiết bị này không được khuyến khích sử dụng đối với các cá nhân (kể cả trẻ em) có khuyết tật về

thể chất, cảm giác hoặc thần kinh, hoặc thiếu kinh nghiệm và kiến thức, trừ khi họ được giám sát hoặc chỉ dẫn sử dụng thiết bị bởi người chịu trách nhiệm về sự an toàn của họ.

• Trẻ em phải được giám sát để đảm bảo chúng không nghịch thiết bị.

• Không nên để trẻ em vệ sinh và bảo trì thiết bị nếu không có giám sát.

• Đầu hút tuabin có chổi xoay trong đó, các bộ phận có thể bị mắc kẹt. Vui lòng sử dụng các đầu hút này thật trong và chỉ dùng trên các bề mặt dự kiến sử dụng. Vui lòng tắt máy hút bụi trước khi tháo

các bộ phận mắc kẹt hoặc làm vệ sinh chổi.
• Cần tháo pin khỏi điều khiển từ xa trong tay cầm / đầu hút có đèn LED trước khi loại bỏ sản phẩm này. Pin cần được xử lý an toàn.

• Luôn rút phích cắm ra khỏi nguồn điện trước khi vệ sinh hay bảo trì thiết bị hoặc khi tháo pin.
• Chỉ nên sử dụng sản phẩm để hút bụi bình thường trong nhà và trong môi trường dân sinh. Đảm bảo thiết bị được để trong nhà và ở nơi khô ráo.

• Vật liệu bao bì, ví dụ như túi nylon, không nên để ở chỗ mà trẻ nhỏ có thể tiếp cận được để tránh bị

ngạt.

Tuyệt đối không sử dụng máy hút bụi:
• Ở khu vực ẩm ướt.
• Gần các khi dễ cháy...
• Khi thiết bị xuất hiện các dấu hiệu hư hỏng có thể nhìn thấy.
• Trên đồ vật sắc nhọn hoặc chất lỏng.
• Trên xi than nóng hoặc nguội, đầu tàn thuốc lá.
• Trên lớp bụi mịn, ví dụ từ thạch cao, xi măng, bột, tro nóng hoặc nguội.
• Tuyệt đối không sử dụng máy hút bụi mà không lắp màng lọc.
• Khi bánh xe bị mắc kẹt.

Vệ sinh và bảo trì

Bộ lọc cần được tháo rời để kiểm tra và bảo trì thường xuyên. Trong một số trường hợp, cần phải vệ sinh bộ lọc thường xuyên hơn.

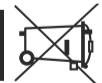
Khi bước đi trên thảm, cơ thể bạn sẽ nhận thêm các electrons điện và từ đó, tạo ra hiện tượng tĩnh điện. Khi cơ thể bạn có thêm các electrons điện và bạn chạm vào những vật dẫn kim loại, như tay cầm hoặc ống dẫn kim loại trên máy hút bụi, những electrons này sẽ truyền điện tích sang vật liệu kim loại và gây ra sốc tĩnh điện. Sốc tĩnh điện sẽ xảy ra dễ dàng hơn khi độ ẩm không khí thấp. Tĩnh điện là một hiện tượng bình thường và không phải do máy hút bụi gây ra. Bạn có thể sử dụng máy tạo độ ẩm để làm không khí bớt hanh khô và giúp hạn chế khả năng bị giật tĩnh điện khi ở nhà.

Khi liên hệ với trung tâm dịch vụ của, hãy đảm bảo rằng bạn có sẵn những dữ liệu sau:
• BẠN có thể tìm thông tin này trên biển thông số.

Số model của máy, Số PNC

Số sê-ri

	MODEL EFC7151HDB	PNC 900256565	TYPE OD1800W	SERIAL NO. 123456789
	220-240V ~50/60Hz 1800 W MAX			



Biểu tượng này trên sản phẩm hoặc bao bì sản phẩm ám chỉ rằng không được xử lý sản phẩm này như chất thải sinh hoạt.

Để tái chế sản phẩm, hãy mang sản phẩm tới một điểm thu gom chính thức hoặc tới trung tâm dịch vụ của Electrolux. Tại đây pin và các linh kiện điện tử được tháo rời và tái chế đúng qui trình an toàn. Tuân thủ quy tắc về thu gom sản phẩm điện và pin sạch ở quốc gia của bạn.

إجراءات السلامة

- يمكن استخدام هذا الجهاز من قبل الأطفال بعمر 8 سنوات فما فوق وكذلك من قبل الأشخاص الذين يعانون من ضعف في القدرات البدنية أو الحسية أو العقلية أو ليس لديهم الخبرة أو المعرفة الكافية، شريطة توفير الإشراف والتوجيه لهم فيما يتعلق بإرشادات استخدام الجهاز بطريقة آمنة وفهم المخاطر ذات الصلة.

يجب ألا يعيب الأطفال بالجهاز.

يجب ألا يقوم الأطفال بتطيف المكبسة أو صيانتها في المنزل دون إشراف.

في طرارات معينة فقط!

- تحتوي فوهة الشيرو على فرشاة دوارة حيث يمكن أن تعلق بها الأجزاء، لذا يرجى استخدامها بحذر وفقط فوق الأسطح المخصصة لها. كما يرجى إيقاف تشغيل المكبسة الكهربائية قبل إزالة الأجزاء المحشورة أو تطييف الفرشاة.
- يجب إخراج البطاريات من وحدة التحكم عن بعد في المقيض / الفوهة المُصنّعة بـ LED قبل التخلص من المنتج. كما يجب التخلص من البطاريات بصورة آمنة.

قومى دائما بغسل المآخذ من مصدر الطاقة الرئيسي قبل تطييف الجهاز أو صيائه أو عند إخراج البطارية.

- يجب استخدام المنتج فقط لأغراض التطييف الداخلي المعتاد بواسطة المكبسة الكهربائية وفي بيئة منزلية. احرصى على تخزين المنتج في مكان جاف.
- يجب ألا توضع مواد التنظيف، مثل الحقائب البلاستيكية، في متناول الأطفال حتى لا يتعرضوا للاختناق.

لا تستخدمى المكبسة الكهربائية مطلقًا:

- في الأماكن الرطبة.
- بالقرب من الغازات القابلة للاشتعال، الخ.
- إذا ظهرت على المنتج علامات تلف واضحة.
- على الأسطح الحادة أو السوائل.
- على الرماد الساخن أو البارד أو أعقاب السجائر المشتعلة، وهكذا.
- على العنار الدقيق على سبيل المثال الجبس أو الأسمنت أو الدقيق أو الرماد الساخن أو البارد.

لا تتركى المكبسة الكهربائية عرضةً لأشعة الشمس المباشرة.

تجنب تعريض المكبسة الكهربائية للحرارة العالية أو درجات الحرارة الباردة للغاية.

لا تستخدم المكبسة إذا كانت الفلاتر مجروحة أو مكسورة.

احتياطات سلك الطاقة

- افحصى المآخذ وسلك الطاقة بشكل منتظم. يحظر استخدام المكبسة الكهربائية إذا كان المآخذ أو سلك الطاقة تالفاً.

- لا يغطي الضمان التلف في سلك طاقة المكبسة الكهربائية.

يحظر سحب أو رفع المكبسة الكهربائية مطلقًا من سلك الطاقة. قد يتسبب استخدام المكبسة الكهربائية في الظروف السابقة الى وقوع إصابات شخصية خطيرة أو تلف المنتج. لا تغطى هذه الإصابات أو الأضرار بضمان أو تعويضات شركة الكترولوكس.

الصيانة والضمان

- يجب اجراء جميع أعمال الصيانة أو الإصلاح في أحد مراكز خدمة المعتمدة.

- لا يغطي الضمان التلف في سلك طاقة المكبسة الكهربائية.
- لا يغطي الضمان تلف المحرك الناتج عن شقط السوائل أثناء التطييف أو عمر الجهاز في السوائل أو استخدام خرطوم وفوهة تالفين.

الصيانة:

يجب إزالة الفلاتر بانتظام لفحصها. قد تتطلب بعض الظروف تطييف الفلتر بشكل متكرر.

ستج الكهرباء الساكنة عن النقاط جسمك للأكترونات الحرة

إثناء المشي على البساط أو السجاد. عندما لديك الككترونات زائدة في جسمك ولمس موصلًا معدنيا ، مثل مقبض الباب أو الأنبوب المعدني المكبسة الكهربائية ، تتدفق الأالككترونات إلى المعدن، و تتعرض لصدمة استاتيكية. هناك احتمال أكبر لتلقى صدمة استاتيكية عندما تكون مستويات الرطوبة منخفضة. هذه ظاهرة طبيعية و هي غير ناجحة عن المكبسة الكهربائية. يمكن لجهاز ترطيب الهواء أن يجعل الهواء أقل جفافا ، وبالتالي يقلل من احتمالية تعرضك للصدمة في المنزل.

خدمة العملاء والدعم عند الامتلاء بخدمة عملاء الكترولوكس، تأكدوا من توافر المعلومات التالية لديكم. توجد هذه البيانات على لوحة بيانات المنتج.

رقم الموديل	Electrolux	CE
رقم PNC	900258585	
الرقم المسلسل	EF0718110B	
	TYPE: OD1800W	
	SERIAL NO: 123456789	
	220-240V -50/60Hz	
	1800 W MOTOR	
	1800 W MAX	
	9 0 0 2 7 7 3 5 8 7 8 W 0 0 0 0 0	

يشير الرمز الموجود على المنتج أو على عبوته إلى عدم إمكانية التخلص من هذا المنتج كفاية منزلية. لإعادة تدوير المنتج، يرجى نقله إلى نقطة تجميع رسمية أو إلى مركز خدمة يمكنها إزالة البطارية والأجزاء الكهربائية وإعادة تدويرهم بطريقة آمنة وصحيحة. احرصى على اتباع قواعد بلدك الخاصة بالتجميع المتكامل للمنتجات الكهربائية والاتصالات القابلة للشحن.



أمان إجراءات

- بمبسة تصميم لا تناسب طبع، حواس أو قدرات غير كاملة ، أو غير ذلك من نقص الخبرة أو المعرفة الكافية، شريطة توفير الإشراف والتوجيه لهم فيما يتعلق بإرشادات استخدام الجهاز بطريقة آمنة وفهم المخاطر ذات الصلة.

يجب ألا يعيب الأطفال بالجهاز.

يجب ألا يقوم الأطفال بتطيف المكبسة أو صيانتها في المنزل دون إشراف.

في طرارات معينة فقط!

- تحتوي فوهة الشيرو على فرشاة دوارة حيث يمكن أن تعلق بها الأجزاء، لذا يرجى استخدامها بحذر وفقط فوق الأسطح المخصصة لها. كما يرجى إيقاف تشغيل المكبسة الكهربائية قبل إزالة الأجزاء المحشورة أو تطييف الفرشاة.
- يجب إخراج البطاريات من وحدة التحكم عن بعد في المقيض / الفوهة المُصنّعة بـ LED قبل التخلص من المنتج. كما يجب التخلص من البطاريات بصورة آمنة.

قومى دائما بغسل المآخذ من مصدر الطاقة الرئيسي قبل تطييف الجهاز أو صيائه أو عند إخراج البطارية.

- يجب استخدام المنتج فقط لأغراض التطييف الداخلي المعتاد بواسطة المكبسة الكهربائية وفي بيئة منزلية. احرصى على تخزين المنتج في مكان جاف.
- يجب ألا توضع مواد التنظيف، مثل الحقائب البلاستيكية، في متناول الأطفال حتى لا يتعرضوا للاختناق.

وخدمة العملاء والدعم عند الامتلاء بخدمة عملاء الكترولوكس، تأكدوا من توافر المعلومات التالية لديكم. توجد هذه البيانات على لوحة بيانات المنتج.

رقم الموديل	Electrolux	CE
رقم PNC	900258585	
الرقم المسلسل	EF0718110B	
	TYPE: OD1800W	
	SERIAL NO: 123456789	
	220-240V -50/60Hz	
	1600 W MOTOR	
	1800 W MAX	
	9 0 0 2 7 7 3 5 8 7 8 W 0 0 0 0 0	

يشير الرمز الموجود على المنتج أو على عبوته إلى عدم إمكانية التخلص من هذا المنتج كفاية منزلية. لإعادة تدوير المنتج، يرجى نقله إلى نقطة تجميع رسمية أو إلى مركز خدمة يمكنها إزالة البطارية والأجزاء الكهربائية وإعادة تدويرهم بطريقة آمنة وصحيحة. احرصى على اتباع قواعد بلدك الخاصة بالتجميع المتكامل للمنتجات الكهربائية والاتصالات القابلة للشحن.

يشير الرمز الموجود على المنتج أو على عبوته إلى عدم إمكانية التخلص من هذا المنتج كفاية منزلية. لإعادة تدوير المنتج، يرجى نقله إلى نقطة تجميع رسمية أو إلى مركز خدمة يمكنها إزالة البطارية والأجزاء الكهربائية وإعادة تدويرهم بطريقة آمنة وصحيحة. احرصى على اتباع قواعد بلدك الخاصة بالتجميع المتكامل للمنتجات الكهربائية والاتصالات القابلة للشحن.

أمان إجراءات

- بمبسة تصميم لا تناسب طبع، حواس أو قدرات غير كاملة ، أو غير ذلك من نقص الخبرة أو المعرفة الكافية، شريطة توفير الإشراف والتوجيه لهم فيما يتعلق بإرشادات استخدام الجهاز بطريقة آمنة وفهم المخاطر ذات الصلة.

يجب ألا يعيب الأطفال بالجهاز.

يجب ألا يقوم الأطفال بتطيف المكبسة أو صيانتها في المنزل دون إشراف.

في طرارات معينة فقط!

- تحتوي فوهة الشيرو على فرشاة دوارة حيث يمكن أن تعلق بها الأجزاء، لذا يرجى استخدامها بحذر وفقط فوق الأسطح المخصصة لها. كما يرجى إيقاف تشغيل المكبسة الكهربائية قبل إزالة الأجزاء المحشورة أو تطييف الفرشاة.
- يجب إخراج البطاريات من وحدة التحكم عن بعد في المقيض / الفوهة المُصنّعة بـ LED قبل التخلص من المنتج. كما يجب التخلص من البطاريات بصورة آمنة.

قومى دائما بغسل المآخذ من مصدر الطاقة الرئيسي قبل تطييف الجهاز أو صيائه أو عند إخراج البطارية.

- يجب استخدام المنتج فقط لأغراض التطييف الداخلي المعتاد بواسطة المكبسة الكهربائية وفي بيئة منزلية. احرصى على تخزين المنتج في مكان جاف.
- يجب ألا توضع مواد التنظيف، مثل الحقائب البلاستيكية، في متناول الأطفال حتى لا يتعرضوا للاختناق.

وخدمة العملاء والدعم عند الامتلاء بخدمة عملاء الكترولوكس، تأكدوا من توافر المعلومات التالية لديكم. توجد هذه البيانات على لوحة بيانات المنتج.

رقم الموديل	Electrolux	CE
رقم PNC	900258585	
الرقم المسلسل	EF0718110B	
	TYPE: OD1800W	
	SERIAL NO: 123456789	
	220-240V -50/60Hz	
	1600 W MOTOR	
	1800 W MAX	
	9 0 0 2 7 7 3 5 8 7 8 W 0 0 0 0 0	

يشير الرمز الموجود على المنتج أو على عبوته إلى عدم إمكانية التخلص من هذا المنتج كفاية منزلية. لإعادة تدوير المنتج، يرجى نقله إلى نقطة تجميع رسمية أو إلى مركز خدمة يمكنها إزالة البطارية والأجزاء الكهربائية وإعادة تدويرهم بطريقة آمنة وصحيحة. احرصى على اتباع قواعد بلدك الخاصة بالتجميع المتكامل للمنتجات الكهربائية والاتصالات القابلة للشحن.

يشير الرمز الموجود على المنتج أو على عبوته إلى عدم إمكانية التخلص من هذا المنتج كفاية منزلية. لإعادة تدوير المنتج، يرجى نقله إلى نقطة تجميع رسمية أو إلى مركز خدمة يمكنها إزالة البطارية والأجزاء الكهربائية وإعادة تدويرهم بطريقة آمنة وصحيحة. احرصى على اتباع قواعد بلدك الخاصة بالتجميع المتكامل للمنتجات الكهربائية والاتصالات القابلة للشحن.

تدابير السلامة

بمبسة تصميم لا تناسب طبع، حواس أو قدرات غير كاملة ، أو غير ذلك من ضعف الخبرة أو المعرفة الكافية، شريطة توفير الإشراف والتوجيه لهم فيما يتعلق بإرشادات استخدام الجهاز بطريقة آمنة وفهم المخاطر ذات الصلة.

يجب ألا يعيب الأطفال بالجهاز.

يجب ألا يقوم الأطفال بتطيف المكبسة أو صيانتها في المنزل دون إشراف.

يجب ألا يعيب الأطفال بالجهاز.

يجب ألا يقوم الأطفال بتطيف المكبسة أو صيانتها في المنزل دون إشراف.

يجب ألا يعيب الأطفال بالجهاز.

الصيانة والضمان

- يجب اجراء جميع أعمال الصيانة أو الإصلاح في أحد مراكز خدمة المعتمدة.
- لا يغطي الضمان التلف في سلك طاقة المكبسة الكهربائية.
- لا يغطي الضمان تلف المحرك الناتج عن شقط السوائل أثناء التطييف أو عمر الجهاز في السوائل أو استخدام خرطوم وفوهة تالفين.

الصيانة:

يجب إزالة الفلاتر بانتظام لفحصها. قد تتطلب بعض الظروف تطييف الفلتر بشكل متكرر.
الصيانة:
يجب إزالة الفلاتر بانتظام لفحصها. قد تتطلب بعض الظروف تطييف الفلتر بشكل متكرر.

CONSIGNES DE SÉCURITÉ

- Cet appareil peut être utilisé par des enfants de plus de 8 ans et par des personnes ayant des capacités physiques, sensorielles ou mentales réduites ou un manque d'expérience et de connaissances, à condition d'être surveillés ou d'avoir reçu des instructions sur l'utilisation de l'appareil en toute sécurité, et qu'elles comprennent les dangers encourus.
- Ne laissez pas les enfants jouer avec l'appareil.
- Le nettoyage et l'entretien ne doivent pas être effectués par des enfants sans surveillance.

Les accessoires peuvent varier d'un modèle à l'autre.

- Les turbobrosses sont dotées d'une brosse rotative dans laquelle des objets peuvent se coincer. Veuillez les utiliser avec précaution et uniquement sur des surfaces adaptées. Éteignez l'aspirateur avant de retirer les objets coincés ou de nettoyer la brosse.
- Les piles doivent être retirées de la télécommande dans la poignée ou de l'éclairage LED avant la mise au rebut de l'appareil. Les piles doivent être mises au rebut en toute sécurité, dans les containers prévus à cet effet.
- Avant de nettoyer ou d'entretenir votre appareil et avant de retirer les piles, pensez à toujours débrancher la fiche de la prise.
- Le produit ne doit être utilisé que pour un usage domestique, en intérieur. Assurez-vous qu'il est rangé dans un endroit sec.
- Tenez les emballages, notamment les sacs en plastique, hors de portée des enfants afin d'éviter tout risque d'étouffement.

Ne jamais utiliser l'aspirateur:

- Dans un environnement humide.
- À proximité de gaz inflammables, etc.
- Lorsque le corps de l'aspirateur est visiblement endommagé.
- Sur des objets tranchants ou des liquides.
- Sur des cendres chaudes ou froides, des mégots de cigarettes incandescents, etc.
- Sur des particules de poussière fines provenant par exemple de plâtre, de béton, de farine ou de cendres chaudes ou froides.
- N'utilisez jamais l'aspirateur sans ses filtres.
- Si les roulettes sont bloquées.

Ne laissez jamais l'aspirateur en plein soleil.

Évitez d'exposer l'aspirateur à une forte chaleur ou à un froid intense.

Si les filtres sont endommagés ou cassés, n'utilisez pas votre aspirateur.

Précautions concernant le câble d'alimentation

- Vérifiez régulièrement la fiche et le câble d'alimentation. N'utilisez jamais l'aspirateur si le câble d'alimentation ou la fiche sont endommagés.
 - Les dommages du câble d'alimentation ne sont pas couverts par la garantie.
 - Ne tirez et ne soulevez jamais l'aspirateur par le câble d'alimentation.
- L'utilisation de l'aspirateur dans les circonstances décrites ci-dessus peut sérieusement endommager l'appareil ou provoquer de graves blessures physiques. De tels dommages ou blessures ne sont pas couverts par la garantie ni par.

Entretien et garantie

- Toutes les opérations de maintenance et de réparation doivent être effectuées par un Centre Service Après-vente agréé.
- Les dommages du câble d'alimentation ne sont pas couverts par la garantie.
- Les dommages au moteur causés par l'aspiration de liquide, l'immersion de l'appareil dans un liquide ou l'utilisation de l'appareil avec un flexible ou une brosse abîmés ne sont pas couverts par la garantie.

Maintenance

Les filtres doivent être enlevés et inspectés régulièrement. Certaines circonstances peuvent nécessiter un nettoyage fréquent des filtres.

ELECTROLUX OFFICE ADDRESS

AUSTRALIA
ELECTROLUX HOME PRODUCTS
ABN 51 004 762 341
163 O'Riordan Street, Mascot NSW 2020, Australia
Customer Care Centre: 13 13 49
Website: electrolux.com.au

NEW ZEALAND
ELECTROLUX (NZ) Limited
3-5 Niall Burgess Road, Mount Wellington, New Zealand
Customer Care Centre: 0800 436 245
Website: electrolux.co.nz

대한민국
일렉트로룩스코리아(주)
(04551) 서울특별시 중구 을지로 100
파인에비뉴빌딩 B동 9층
전화: +82 2 6020-2200
팩스: +82 2 6020-2272~3
고객센터: +82 1566-1238
이메일: homecare.krh@electrolux.com
홈페이지: www.electrolux.co.kr

Middle East
Electrolux Appliances Middle East
DMCC 40th Floor, Mazaya Business Avenue BB1,
Jumeirah Lake Towers, P.O. Box 336148
Dubai, United Arab Emirates
Tel: +(971) 4 5100 200
Sales: partner@electrolux.com
Service: servicemea@electrolux.com
Website: <https://www.electroluxarabia.com/>

South Africa
Electrolux South Africa (Pty) Ltd
3 Aberdeen Road, Benoni Industrial Sites
Benoni, 1501,
Johannesburg
South Africa
Tel : +27 11 897 4600
Website : www.electrolux.co.za

Malaysia
Electrolux Home Appliances Sdn Bhd (175660-T)
Lot C6, No.28, Jalan 15/22,
Taman Perindustrian Tiong Nam, Seksyen 15,
40200 Shah Alam, Selangor Darul Ehsan,
Malaysia
Customer Care Hotline: 1300-88-1122
Email: Malaysia.customercare@electrolux.com
Website: www.electrolux.com.my

台灣
新加坡商伊萊克斯股份有限公司 台灣分公司
22065新北市板橋區縣民大道2段68號9F
免付費客服專線: 0800-888-259
傳真: 886-2-8964-5269
電郵: service.tw@electrolux.com
網站: www.electrolux.com.tw

VIETNAM
Electrolux Vietnam Ltd
Floor 10, Sofic Tower
10 Mai Chi Tho street
Thu Thiem ward – Thu Duc City
Ho Chi Minh City
Vietnam
Tel: +(84 28) 3910 5465
Fax: +(84 28) 3910 5470
Customer Care Services: 1800-58-8899
Email: customer.care@electrolux.com.vn
Website: www.electrolux.vn

SINGAPORE
Electrolux SEA Pte Ltd
351 Braddell Road #01-04 Singapore 579713
Customer Care Services: +(65) 6727 3699
Email: customer-care.sin@electrolux.com
Website: www.electrolux.com.sg

THAILAND
Electrolux Thailand Co., Ltd.
Electrolux Building
14th Floor 1910 New Petchburi Road
Bangkapi, Huay Kwang
Bangkok 10310
Thailand
Tel: +(66) 2 725 9100
Fax: +(66) 2 725 9299
Electrolux Customer Care: +(66) 2 725 9000
Email: customercarethai@electrolux.com
Line ID : @electroluxth-care
Website: www.electrolux.co.th

HONG KONG
DCH ELECTRICAL APPLIANCES SERVICE CENTRE
4/F, DCH BUILDING, 20 KAI CHEUNG ROAD,
KOWLOON BAY, HONG KONG
SERVICE HOTLINE: +(852) 3193 9888
EMAIL: customercare@dch.com.hk
WEBSITE: www.electrolux.com.hk



Ce symbole sur le produit ou sur son emballage indique que le produit ne doit pas être traité comme un déchet ménager.

Pour recycler ce produit, déposez-le dans un point de collecte officiel ou rappez-le au service après-vente qui pourra retirer et recycler la pile et les composants électriques de façon sûre et professionnelle. Respectez les réglementations de votre pays concernant la collecte séparée des produits électriques et des piles rechargeables.

MODEL EFC71511DB	TYPE OD1800W
PNC 90028885	SERIAL N° 123456789
	220-240V - 50/60Hz 1800 W nom 1800 W MAX
FACTORY ADDRESS: 900277338 W W 0000	
9 0 0 2 7 7 3 3 8 W W 0 0 0 0	