

SJCAM

EMPOWER YOUR DREAMS

SJ8 SERIES

SJ8 REIHE | **SJ8** SERIE | **SJ8** 系列相機

USER MANUAL



SJCAM cameras have been designed following the needs and market trends. They have a variety of features including digital video and audio recording, and photo shooting. A detachable battery, water-proof case and all the accessories included, make the SJCAM cameras perfect to use them while practicing outdoor sports, riding a motorbike or as a car camera, allowing you to film anytime, anywhere.

Please read the instruction manual carefully before using the camera for the first time.

Safety Guidelines

1. It is a high-precision product, do not drop it or crash it.
2. Do not expose the camera to strong magnetic objects, such as magnets or electrical motors. Avoid exposing the product to strong radio waves. Strong magnetic fields may cause the products breakdown or images /audio damage.
3. Never leave the products exposed to high temperatures and direct sunlight.
4. Please choose branded microSD card. No-branded cards are not guaranteed to work properly.
5. Do not place microSD card near strong magnetic objects to avoid data loss.
6. In case of overheating, smoke, or unpleasant smell in the process of charging, unplug your device immediately to prevent fire hazard.
7. While charging, keep the product out of children's reach. Power cable may cause children accidental suffocation or electric shock.
8. Keep the device in cool, dry and dust-free places.

Please do not throw the product or its battery to the garbage, find a specific recycling point for it.

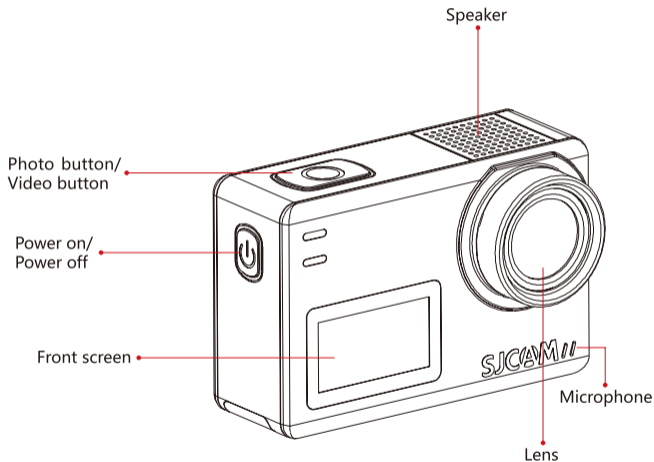


Product features

	SJ8 AIR	SJ8 PLUS	SJ8 PRO
Chipset	Novatek 96658	Novatek 96683	Ambarella H22S85
Screen	2.33"LCD touch screen	2.33"LCD touch screen /0.96"LCD front screen	2.33"LCD touch screen /0.96"LCD front screen
Sensor	Sony	Sony	Sony
Lens	160 degrees	170 degrees	170 degrees
Resolution	1296P(1728*1296) 30FPS 1080P(1920*1080)30FPS 720P(1280*720) 30FPS WVGA(848*480) 30FPS VGA (640*480) 30FPS	4K(3840*2160) 30FPS 2.7K(2704*2032) 30FPS 4:3 2.7K(2704*1520) 60FPS 2K(2560*1440) 60FPS 1080P (1920*1088) 120/60/ 30FPS 720P (1280*720) 240/120FPS	4K(3840*2160)24/25/30/50/60FPS 4K Ultra (3840*2160) 24/30FPS 2.7K(2720*1520) 24/25/30/50/ 60FPS 1440(2560*1440)24/25/30/50/ 60FPS 1080(1920*1080)24/25/30/50/60/ 120FPS 1080 Ultra(1920*1080)30/60FPS 720(1280*720) 240FPS
Audio	MIC and Speaker Dual MIC Stereo	MIC and Speaker Dual MIC Stereo	MIC and Speaker Dual MIC Stereo
External MIC	Support	Support	Support
Storage	micro SD card up to 32GB, selected 64GB and 128G	micro SD card up to 32GB, selected 64GB and 128G	micro SD card up to 32GB, selected 64GB and 128G
File format	H.264	H.264/265	H.264/265

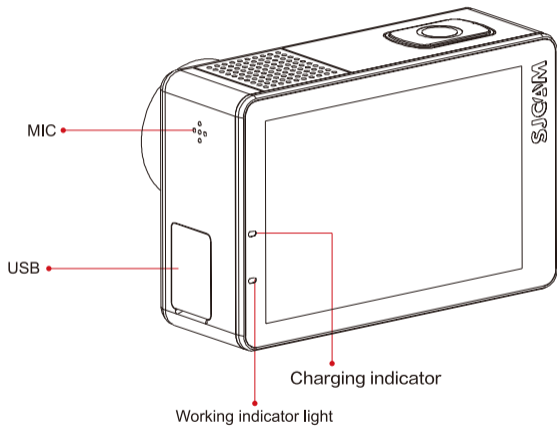
	SJ8 AIR	SJ8 PLUS	SJ8 PRO
Image size	16M (4608*3456) 14M (4320*3240) 12M (4032*3024) 10M (3648*2736) 8M (3264*2448) 5M (2592*1944) 3M (2048*1536) 2MHD	12M (4032*3024) 10M (3648*2736) 8M (3840*2160) 8M (3264*2448) 5M (2592*1944) 3M (2048*1536) 2MHD (1920*1080) VGA (640*480)	12M (4000*3000 4:3) 10M (3648*2736 4:3) 8M (3840*2160 16:9) 8M (3264*2448 4:3) 5M (2592*1944 4:3) 3M (2048*1536 4:3) 2M (1920*1080 16:9)
Video output	AV output	AV output	AV output
Language	English / French / German / Spanish / Italian / Portuguese / Japanese / Simplified Chinese / Russian / Traditional Chinese / Polish / Czech / Slovak / Hungarian / Danish / Dutch / Turkish		
Light frequency	50Hz / 60Hz	50Hz / 60Hz	50Hz / 60Hz
Data connection	Type-C/Wi-Fi	Type-C/Wi-Fi	Type-C/Wi-Fi
Power	5V2A	5V2A	5V2A
Battery	1200mAh Removable battery	1200mAh Removable battery	1200mAh Removable battery
Battery running time	1296p/Around 130mins	4K/30fps/Around 80mins	4K/60fps/Around 70mins
Full charging time	Around 3hours	Around 3hours	Around 3hours
Wi - Fi	2.4G	2.4G/5G	2.4G/5G
Dimension	62.5x41x28.8mm	62.5x41x28.8mm	62.5x41x28.8mm
Weight	80g	85g	85g
Operation system	windows 7,8X/OSX® 10.8or higher version	windows 7,8X/OSX® 10.8or higher version	windows 7,8X/OSX® 10.8or higher version

Product schematic diagram(Front)

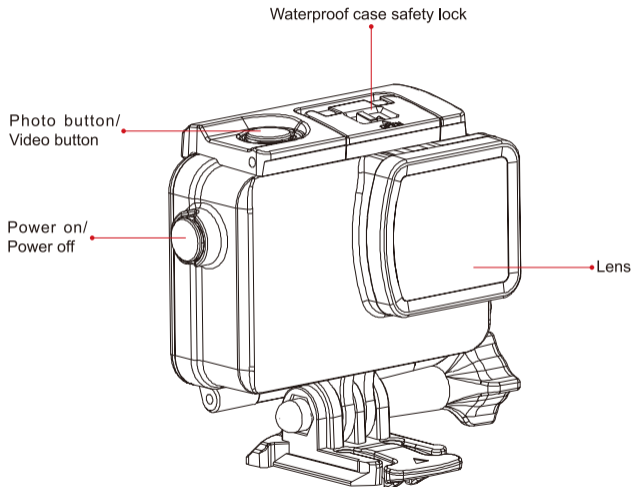


Front screen only on SJ8 Plus/sj8 Pro

Product schematic diagram(Rear)



Waterproof case schematic diagram



User Instructions

1.Installing and removing battery

A.Push battery cover tab to open it.

B.Intall battery into camera as indicated by +/- symbols and direction of arrows marked on battery until it's in place.

C.Battery charge indicator: Please refer to pictures.

D.Remove Battery: Open cover to take battery out.

2.Inserting microSD card

A.Only use a branded microSD card and format it on a computer prior to use. Non-branded cards may cause erratic performance to the camera.

B.Open the cover tab and put the memory card into the right place which near the battery.

3.Charging

A.Charging can be done by connecting the camera to a computer, or using a power adaptor or a car charger.

B.SJ8 series of cameras can record video while charging. (Select Car Mode in Menu)

C.Charging of SJ8 Series cameras can be done even when it's powered off.

4.Switching camera on and off

A.Press and hold power switch for 3 to 5 seconds to turn it on /off.

5.Car Camera Mode

A.Press the power button to enter the mode menu and select car mode to record.

B.Camera will switch on automatically when the car is started while connected to a car charger.

6.Video Recording Mode

A.While turning on the camera, you can switch to "Recording Mode" in the main menu, there will have an icon (picture) appear on the upper left corner to remind you the mode you chose.

B. Press "OK" to start recording and upper left corner will flash from 00:00:00.

C. Press "OK" again while recording, then it will stop.

7.Photo Shooting Mode

A.When turning on the camera, you can switch to “Photo Shooting Mode” in the main menu, there will have an icon (picture) appear on the upper left corner of the screen and the camera indicating that photo shooting mode is set. then press “OK” to take photos.

8.File Storage and Media Reproduction

- A.Switch the camera on and press mode to select “Play Mode” to reproduce the files.
- B.Use a USB cable or card reader to transfer the files from the camera to the computer.

9.Lock Screen

- A.When the camera is on, sliding down from the top of screen, it will enable the screen lock mode to avoid faulty operation.
- B.Touching the screen will awaken the lock mode, then there will have an unlock icon appear on the screen. It allows to unlock the screen by clicking the icon.

10.WiFi Connection: SJ8 series

This product can be connected to a mobile phone or tablet (Andriod or iOS system) via WiFi by following the steps below:

- A.Install the APP “SJCAM Zone” on your mobile phone or tablet. Use Google Play for android devices (China Mainland turn to 360 APP market) or APP store for Apple devices.
- B.After powering on, slide down from the top of the screen, choose the WiFi icon to start WiFi connection.
- C.Enable WiFi on your mobile devices, search WiFi of SJ8 series and connect it. The initial password is 12345678.
- D.When WiFi is connected, “ WiFi Connection Ready” will display on screen.
- E.Videos and images will be directly displayed on your APP.

The function of camera may be changed due to upgrading and updating of products. Please take the specifications of the actual product as the criterion.

For after-sales support service, you may contact our customer service through:
SJCAM after-sales official support at WWW.SJCAM.COM or call SJCAM
at: +86-18118714563

Manufacturer: Shenzhen Zhencheng Technology Co., Ltd.

Address:3/F Building C, NO.2 Road 1, Shangxue IndustryArea Bantian, Longgang District,
Shenzhen, China

BEDIENUNGSANLEITUNG



SJCAM Kameras wurden gemäß Anforderungen und Markttrends entwickelt. SJCAM Kameras zeichnen sich durch eine Vielzahl von Eigenschaften aus wie Digital Video-, Audio- und Fotoaufnahme. Durch die austauschbare Batterie, das wasserdichte Gehäuse und viele weitere Zubehörteile, ist die SJCAM Kamera optimal ausgestattet, um beim Outdoor-Sport, beim Motorradfahren oder als Autokamera jederzeit und überall verwendet zu werden.

Bevor Sie die Kamera zum ersten Mal benutzen, lesen Sie bitte die Bedienungsanleitung sorgfältig durch.

Sicherheitsrichtlinien

1. Dies ist ein hochpräzises Produkt, das nicht fallen gelassen oder zerstört werden darf.
 2. Setzen Sie die Kamera keinen starken Magnetobjekten, wie Magneten oder Elektromotoren, aus. Vermeiden Sie starke Radiowellen. Starke Magnetfelder können die Kamera zerstören oder zu Bild- oder Audioschäden führen.
 3. Setzen Sie die Kamera niemals hohen Temperaturen oder direkter Sonneneinstrahlung aus.
 4. Bitte wählen Sie Marken-microSD-Karten. Es wird nicht garantiert, dass Nichtmarken-Karten korrekt funktionieren.
 5. Um Datenverluste zu vermeiden, legen Sie die microSD-Karte nicht in der Nähe von starken magnetischen Objekten ab.
 6. Bei Überhitzung, Rauch oder unangenehmen Geruch während des Ladevorgangs, trennen Sie das Gerät sofort von der Stromquelle, um so Brandgefahr zu verhindern.
 7. Während des Ladevorgangs bewahren Sie das Produkt außerhalb der Reichweite von Kindern auf. Das Netzkabel kann bei Kindern versehentliches Ersticken oder einen Stromschlag verursachen.
 8. Bewahren Sie das Gerät an kühlen, trockenen und staubfreien Orten auf.
- Bitte entsorgen Sie das Gerät oder den Akku nicht im Hausmüll, sondern gemäß den Recyclingvorgaben.*

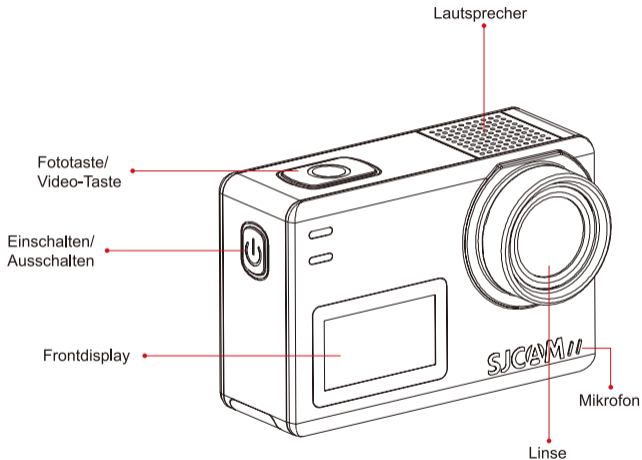


Produkteigenschaften

	SJ8 AIR	SJ8 PLUS	SJ8 PRO
Chipset	Novatek 96658	Novatek 96683	Ambarella H22S85
Screen	2.33"LCD touch screen	2.33"LCD touch screen /0.96"LCD front screen	2.33"LCD touch screen /0.96"LCD front screen
Sensor	Sony	Sony	Sony
Objektiv	160 Grad	170 Grad	170 Grad
Auflösung	1296P(1728*1296) 30FPS 1080P(1920*1080)30FPS 720P(1280*720) 30FPS WVGA(848*480) 30FPS VGA (640*480) 30FPS	4K(3840*2160) 30FPS 2.7K(2704*2032) 30FPS 4:3 2.7K(2704*1520) 60FPS 2K(2560*1440) 60FPS 1080P (1920*1088) 120/60/ 30FPS 720P (1280*720) 240/120FPS	4K(3840*2160)24/25/30/50/60FPS 4K Ultra (3840*2160) 24/30FPS 2.7K(2720*1520) 24/25/30/50/ 60FPS 1440(2560*1440)24/25/30/50/ 60FPS 1080(1920*1080)24/25/30/50/60/ 120FPS 1080 Ultra(1920*1080)30/60FPS 720(1280*720) 240FPS
Audio	MIC and Speaker Dual MIC Stereo	MIC and Speaker Dual MIC Stereo	MIC and Speaker Dual MIC Stereo
External MIC	Support	Support	Support
Storage	microSD-Karte bis zu 32 GB, ausgewählt 64 GB und 128 G	microSD-Karte bis zu 32 GB, ausgewählt 64 GB und 128 G	microSD-Karte bis zu 32 GB, ausgewählt 64 GB und 128 G
Dateiformat	H.264	H.264 / 265	H.264 / 265

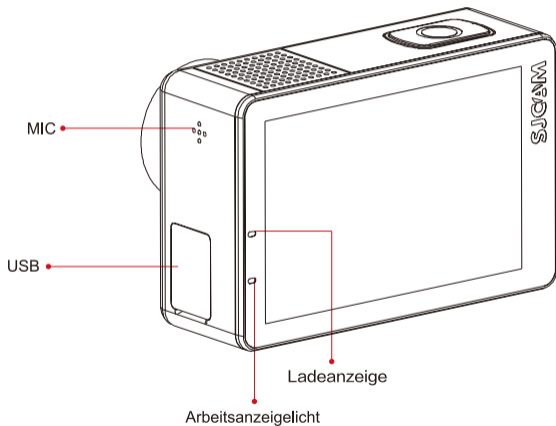
	SJ8 AIR	SJ8 PLUS	SJ8 PRO
Bildgröße	16M (4608*3456) 14M (4320*3240) 12M (4032*3024) 10M (3648*2736) 8M (3264*2448) 5M (2592*1944) 3M (2048*1536) 2MHD	12M (4032*3024) 10M (3648*2736) 8M (3840*2160) 8M (3264*2448) 5M (2592*1944) 3M (2048*1536) 2MHD (1920*1080) VGA (640*480)	12M (4000*3000 4:3) 10M (3648*2736 4:3) 8M (3840*2160 16:9) 8M (3264*2448 4:3) 5M (2592*1944 4:3) 3M (2048*1536 4:3) 2M (1920*1080 16:9)
Videoausgang	AV-Ausgang	AV-Ausgang	AV-Ausgang
Sprachen	English / French / German / Spanish / Italian / Portuguese /Japanese / Simplified Chinese / Traditional Chinese / Russian / Korean / Polish / Czech / Slovak / Hungarian / Danish / Dutch / Turkish / Thai		
Netzfrequenz	50Hz / 60Hz	50Hz / 60Hz	50Hz / 60Hz
Datenverb indung Leistung	Typ-C /Wi-Fi 5V2A	Typ-C/Wi-Fi 5V2A	Typ-C /Wi-Fi 5V2A
Akku	1200mAh Entfernbar Batterie	1200mAh Entfernbar Batterie	1200mAh Entfernbar Batterie
Akkulaufzeit	1296p/ Ungefähr 130min	4K/30fps/Ungefähr 80min	4K/60fps/Ungefähr 70min
Ladezeit ca Wi - Fi Abmessung Gewicht	3 Stunden ca 2.4G 62.5x41x28.8mm 80g	3 Stunden ca 2.4G/5G 62.5x41x28.8mm 85g	3 Stunden ca 2.4G/5G 62.5x41x28.8mm 85g
Betriebs system	windows 7,8X/OS X® 10.8 oder höher	windows 7,8X/OS X® 10.8 oder höher	windows 7,8X/OS X® 10.8 oder höher

Produkt-Schema (Front)

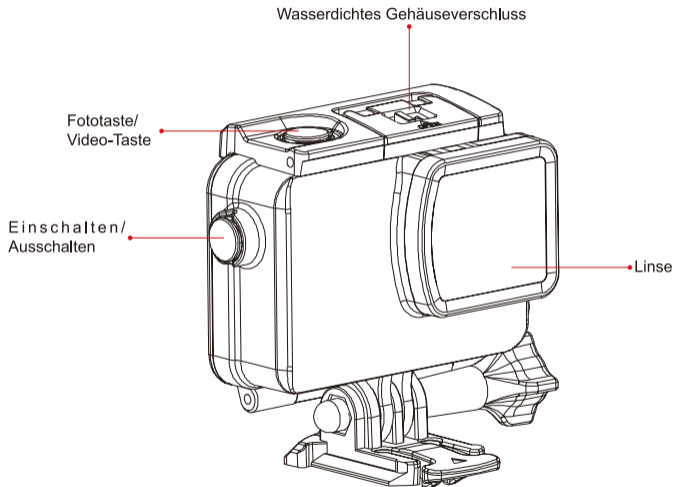


Frontdisplay nur bei SJ8 Plus/sj8 Pro

Produktschema (Rückseite)



Schematische Darstellung des wasserdichten Gehäuses



Gebrauchsanweisung

1. Einsetzen und Entfernen der Batterie

- A. Drücken Sie die Batteriefachabdeckung, um sie zu öffnen.
- B. Setzen Sie die Batterie in die Kamera ein, so wie es durch die +/- Symbole und die Richtung der Pfeile auf der Batterie gekennzeichnet ist.
- C. Ladezustandsanzeige: Bitte beachten Sie die Abbildungen.
- D. Batterie entfernen: Öffnen Sie die Abdeckung, um die Batterie herauszunehmen.

2. Einlegen der microSD-Karte

- A. Verwenden Sie nur eine Marken-MicroSD-Karte und formatieren Sie diese vor der Verwendung auf einem Computer. Noname Karten können zu einer schwankenden Leistung der Kamera führen.
- B. Öffnen Sie die Deckelklappe und legen Sie den Datenspeicher ein.

3. Laden

- A. Das Aufladen kann über den Anschluss der Kamera an einen Computer, ein Netzteil oder ein Autoladegerät erfolgen.
- B. Die Kameras der SJ8-Serie können während des Ladevorgangs Videos aufnehmen (Wählen Sie den Auto-Modus im Menü).
- C. Das Aufladen der Kameras der SJ8-Serie kann auch im ausgeschalteten Zustand erfolgen.

4. Ein- und Ausschalten der Kamera

- A. Halten Sie den Netzschalter 3 bis 5 Sekunden lang gedrückt, um die Kamera ein- und auszuschalten.

5. Auto-Kamera-Modus

- A. Drücken Sie die Ein-/Aus-Taste, um das Modusmenü aufzurufen, wählen Sie den Automodus zum Schießen
- B. Die Kamera schaltet sich automatisch ein, wenn das Fahrzeug gestartet wird, während es an den Zigarettenanzünder angeschlossen ist.

6.Video-Aufnahmemodus

A. Während Sie die Kamera einschalten, können Sie im Hauptmenü auf "Aufnahmemodus" umschalten. In der linken oberen Ecke erscheint ein Symbol (Bild), das Sie über den gewählten Modus informiert.

B. Drücken Sie "OK", um die Aufnahme zu starten, und in der linken oberen Ecke blinkt die 00:00:00:00 Anzeige.

C. Drücken Sie während der Aufnahme erneut "OK", um die Aufnahme zu beenden.

7. Der Fotoaufnahmemodus

A. Wenn Sie die Kamera einschalten, können Sie im Hauptmenü auf "Fotoaufnahmemodus" umschalten, es erscheint ein Symbol (Bild) in der oberen linken Ecke des Bildschirms und die Kamera zeigt an, dass der Fotoaufnahmemodus eingestellt ist. Bestätigen Sie mit "OK", um Fotos zu machen.

8. Die Dateispeicherung und Medienwiedergabe

A. Schalten Sie die Kamera ein und drücken Sie die Taste mode, um den Modus "Play Mode" zu wählen, um die Dateien auf dem Bildschirm wiederzugeben.

B. Verwenden Sie ein USB-Kabel oder einen Kartenleser, um die Dateien von der Kamera auf den Computer zu übertragen.

9. Bildschirm sperren

A. Wenn die Kamera eingeschaltet ist wischen Sie vom oberen Bildschirmrand nach unten und aktivieren Sie den Bildschirmsperremodus, um Fehlbedienungen zu vermeiden.

B. Durch Berühren des Bildschirms wird das Display aktiviert, und es erscheint ein Entsperrungssymbol auf dem Bildschirm. Es ermöglicht das Entsperren des Bildschirms durch Anklicken des Symbols.

10. WiFi-Verbindung: SJ8-Serie

Dieses Produkt kann über WiFi mit einem Smartphone oder Tablet (Android oder iOS-System) verbunden werden, indem Sie die folgenden Schritte ausführen:

A. Installieren Sie die APP "SJCAM Zone" auf Ihrem Smartphone oder Tablet. Verwenden Sie

Google Play für An-droid-Geräte oder den APP Store für Apple-Geräte.

B.Nach dem Einschalten, wischen Sie vom oberen Bildschirmrand nach unten und wählen das WiFi-Symbol aus, um die WiFi-Verbindung zu starten.

C.Aktivieren Sie WiFi auf Ihrem mobilen Gerät, und verbinden sich mit dem WiFi der SJ8-Serie. Das Initialkennwort lautet 12345678.

D.Wenn eine WiFi-Verbindung besteht, wird " WiFi Connection Ready" auf dem Bildschirm angezeigt.

E.Videos und Bilder werden direkt in der APP angezeigt.

Die Funktion der Kamera können sich aufgrund von Upgrades und Aktualisierungen des Produktes ändern. Bitte beachten Sie hierfür die Spezifikationen des jeweiligen Produktes.

Für den After-Sales-Support können Sie sich auch einen Kundendienst geben:

SJCAM After-Sales-Support bei WWW.SJCAM.COM oder SJCAM anrufen

unter: + 86-18118714563

Hersteller: Shenzhen Zhencheng Technology Co., Ltd.

Adresse: 3/ F Gebäude C, NO.2 Straße 1, Shangxue IndustyialArea Bantian, Longgang Bezirk, Shenzhen, China

MANUAL DE USUARIO



Las cámaras de la serie SJCAM han sido diseñadas adaptándose a las necesidades y tendencias del mercado. Tienen diversidad de funciones como grabación de vídeo y de audio o realización de fotografías. Llevan incorporada una batería extraíble, carcasa resistente al agua y multitud de accesorios que las hacen perfectas para utilizarlas practicando deportes al aire libre, en la moto o como cámara de coche, permitiéndole grabar en cualquier momento y lugar.

Leer atentamente las instrucciones antes de empezar a utilizar la cámara.

Advertencias

1. Producto de alta precisión, no golpear.
2. No poner cerca de fuentes u objetos magnéticos como imanes o motores eléctricos. Evitar ondas de radio.
3. No exponer el producto a temperaturas elevadas ni a la luz directa del sol.
4. Utilice tarjetas microSD de marcas reconocidas en el mercado. No todos los tipos de tarjeta son compatibles por lo que no puede garantizarse su correcto funcionamiento.
5. No exponer la microSD a fuentes u objetos magnéticos para evitar la pérdida de datos.
6. En caso de sobrecalentamiento, humo u olor desagradable durante la carga, desenchufe el dispositivo inmediatamente para evitar riesgo de incendio.
7. Durante la carga, mantenga el dispositivo lejos del alcance de los niños para evitar asfixia involuntaria o daños por descargas eléctricas.
8. Mantenga el dispositivo en un lugar fresco, seco y libre de polvo.

*Por favor no tire este producto ni su batería a la basura, localice un punto de reciclaje especial para ello.
Empresa registrada REI-RAEE número 005638*

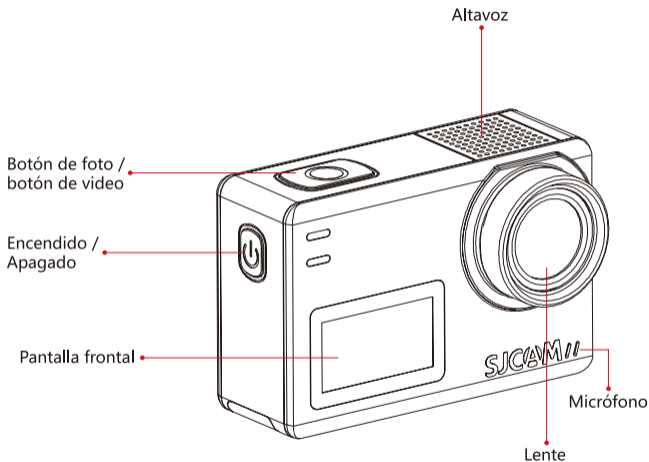


Características del producto

	SJ8 AIR	SJ8 PLUS	SJ8 PRO
Chipset	Novatek 96658	Novatek 96683	Ambarella H22S85
Pantalla	Pantalla Táctil LCD 2.33"	Pantalla Táctil LCD 2.33" / Pantalla Frontal 0.96"	Pantalla Táctil LCD 2.33" / Pantalla Frontal 0.96"
Sensor	Sony	Sony	Sony
Lente	160 Grados	170 Grados	170 Grados
Resolución	1296P(1728*1296) 30FPS 1080P(1920*1080)30FPS 720P(1280*720) 30FPS WVGA(848*480) 30FPS VGA (640*480) 30FPS	4K(3840*2160) 30FPS 2.7K(2704*2032) 30FPS 4:3 2.7K(2704*1520) 60FPS 2K(2560*1440) 60FPS 1080P (1920*1088) 120/60/ 30FPS 720P (1280*720) 240/120FPS	4K(3840*2160)24/25/30/50/60FPS 4K Ultra (3840*2160) 24/30FPS 2.7K(2720*1520) 24/25/30/50/ 60FPS 1440(2560*1440)24/25/30/50/ 60FPS 1080(1920*1080)24/25/30/50/60/ 120FPS 1080 Ultra(1920*1080)30/60FPS 720(1280*720) 240FPS
Audio	Micrófono y altavoz Micrófono Dual Estéreo	Micrófono y altavoz Micrófono Dual Estéreo	Micrófono y altavoz Micrófono Dual Estéreo
Micrófono Externo	Soportado	Soportado	Soportado
Almacena miento	Tarjeta micro SD hasta 32GB, seleccionada de 64GB y 128G	Tarjeta micro SD hasta 32GB, seleccionada de 64GB y 128G	Tarjeta micro SD hasta 32GB, seleccionada de 64GB y 128G

	SJ8 AIR	SJ8 PLUS	SJ8 PRO
Formato de Archivo	H.264	H.264 / 265	H.264 / 265
Tamaño de la Imagen	16M (4608*3456) 14M (4320*3240) 12M (4032*3024) 10M (3648*2736) 8M (3264*2448) 5M (2592*1944) 3M (2048*1536) 2MHD	12M (4032*3024) 10M (3648*2736) 8M (3840*2160) 8M (3264*2448) 5M (2592*1944) 3M (2048*1536) 2MHD (1920*1080) VGA (640*480)	12M (4000*3000 4:3) 10M (3648*2736 4:3) 8M (3840*2160 16:9) 8M (3264*2448 4:3) 5M (2592*1944 4:3) 3M (2048*1536 4:3) 2M (1920*1080 16:9)
Idioma	Inglés / Francés / Alemán / Español / Italiano / Portugués / Chino Tradicional / Chino Simplificado / Japonés / Ruso / Coreano / Polaco / Checo / Eslovaco / Húngaro / Danés / Holandés / Turco / Tailandés		
Frecuencia de Luz	50Hz / 60Hz	50Hz / 60Hz	50Hz / 60Hz
Conexión de Datos	Tipo-C/ Wi-Fi	Tipo-C / Wi-Fi	Tipo-C/ Wi-Fi
Potencia Batería	5V/2A 1200mAh Batería extraíble	5V/2A 1200mAh Batería extraíble	5V/2A 1200mAh Batería extraíble
Tiempo de funcionamiento de la batería	1296p / Alrededor de 130 minutos	4K/30fps / Alrededor de 80minutos	4K/60fps / Alrededor de 70minutos
Tiempo de carga completo WiFi	Alrededor de 3 Horas	Alrededor de 3 Horas	Alrededor de 3 Horas
Dimensión Peso	2.4G 62.5x41x28.8mm 80 gramos	2.4G/5G 62.5x41x28.8mm 85 gramos	2.4G/5G 62.5x41x28.8mm 85 gramos
Sistema operativo	Windows 7, 8X, OS X® 10.8 o Versión superior	Windows 7, 8X, OS X® 10.8 o Versión superior	Windows 7, 8X, OS X® 10.8 o Versión superior

Diagrama esquemático del producto (Frente)



Pantalla frontal solamente en el SJ8 Plus / sj8 Pro

Diagrama esquemático del producto (posterior)

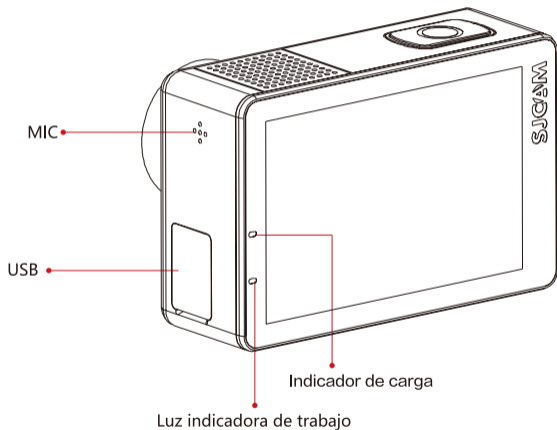
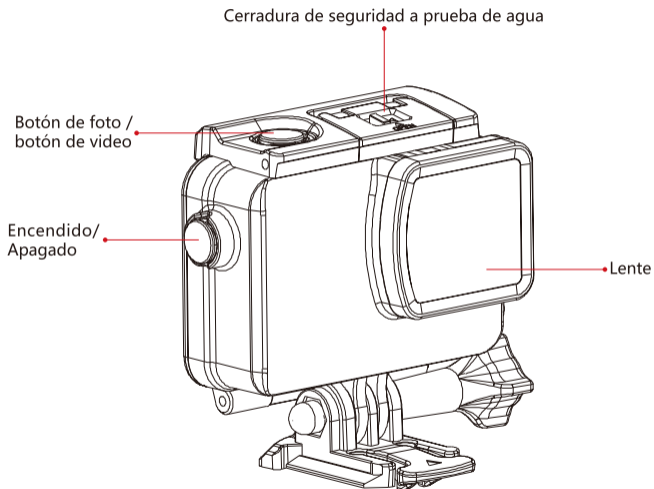


Diagrama esquemático de la carcasa a prueba de agua impermeable



Instrucciones para el usuario

1. Instalación y extracción de la batería

A. Empuje la pestaña de la tapa de la batería para abrirla.

B. Instale la batería en la cámara como lo indican los símbolos +/- y la dirección de las flechas marcadas en la batería hasta que esté en su lugar.

C. Indicador de carga de la batería: consulte las imágenes.

D. Retire la batería: abra la tapa para sacar la batería.

2. Insertando la tarjeta microSD

A. Solo use tarjetas microSD de marca y formateéla en una computadora antes de usarla. Las tarjetas genéricas pueden causar un rendimiento errático de la cámara.

B. Abra la pestaña de la tapa y coloque la tarjeta de memoria en el lugar correcto que se encuentra cerca de la batería.

3. Cargado

A. La carga se puede hacer conectando la cámara a una computadora, usando un adaptador de corriente o un cargador de automóvil.

B. La serie de cámaras SJ8 puede grabar video mientras se está cargando (Seleccione el modo automóvil en el menú).

C. El cargado de las cámaras de la serie SJ8 puede realizarse incluso cuando está apagada.

4. Encender y apagar la cámara

A. Mantenga presionado el interruptor de encendido durante 3 a 5 segundos para encenderlo / apagarlo.

5. Modo Automóvil

A. Presione el botón de encendido para ingresar al menú de modo, seleccione el modo de automóvil para disparar

B. La cámara se encenderá automáticamente cuando el automóvil arranque mientras está conectado a un cargador de automóvil.

6. Modo de Grabación de Video

A.Mientras enciende la cámara, puede cambiar al "Modo de Grabación" en el menú principal, aparecerá un icono (imagen) en la esquina superior izquierda para recordarle el modo que eligió.

B.Presione "OK" para comenzar a grabar y en la esquina superior izquierda parpadeará desde 00:00:00.

C.Presione "OK" nuevamente mientras graba, para detener la grabación.

7. Modo de Disparo de Fotos

A.Cuando encienda la cámara, puede cambiar al "Modo de fotografía" en el menú principal, aparecerá un ícono (imagen) en la esquina superior izquierda de la pantalla y la cámara indicará que está activado el modo de fotografía. Luego presione "OK" para tomar fotos.

8. Almacenamiento de Archivos y Reproducción de Medios

A.Encienda la cámara y presione modo para seleccionar "Reproducir Modo" para reproducir los archivos.

B.Use un cable USB o un lector de tarjetas para transferir los archivos de la cámara a la computadora.

9. Pantalla de Bloqueo

A.Cuando la cámara está encendida, deslícese hacia abajo desde la parte superior de la pantalla, habilitará el modo de bloqueo de pantalla para evitar el funcionamiento defectuoso.

B.Tocando la pantalla despertará el modo de bloqueo, luego aparecerá un ícono de desbloqueo en la pantalla. Lo que permite desbloquear la pantalla haciendo clic en el ícono.

10. Conexión WiFi: serie SJ8

Este producto se puede conectar a un teléfono móvil o tableta (sistema Android o iOS) a través de WiFi siguiendo los pasos a continuación:

A.Instale la APLICACIÓN "Zona SJCAM" en su teléfono móvil o tableta. Utilice Google Play para dispositivos Android (China continental vaya al mercado de aplicaciones 360) o tienda de aplicaciones para dispositivos Apple.

B.Después del encendido, deslice hacia abajo desde la parte superior de la pantalla, elija el icono WiFi para iniciar la conexión WiFi.

C.Habilite el WiFi en sus dispositivos móviles, busque WiFi de la serie SJ8 y conéctelo. La contraseña por defecto es 12345678.

D.Cuando el WiFi esté conectado, "WiFi Connection Ready" aparecerá en la pantalla.

E.Los videos y las imágenes se mostrarán directamente en su APLICACIÓN.

La función de la cámara puede cambiarse debido a la actualización y actualización de los productos. Por favor, tome las especificaciones del producto real como criterio.

Para el servicio de soporte posventa, puede contactar a nuestro servicio de atención al cliente a través de:

Soporte oficial de posventa de SJCAM en WWW.SJCAM.COM o llame a SJCAM

en: + 86-18118714563

Fabricante: Shenzhen Zhencheng Technology Co., Ltd.

Dirección: 3 / F Building C, NO.2 Road 1, Shangxue Industry Area Bantian, distrito de Longgang, Shenzhen, China



SJ8 系列相機是根據市場需求以及發展趨勢而設計的。擁有各式各樣的功能，包括高清數字視頻拍攝，音頻錄制、相片拍攝以及 WiFi 無線遙控等。可拆卸的電池，防水外殼及其他所有配件，使 SJ8 系列相機能隨時隨地被完美地應用於各種戶外運動，摩托車騎行或行車記錄。

在首次使用相機之前，請仔細閱讀使用說明書。

安全指南

1. 本產品為高精度儀器，切勿跌落或碰撞。
2. 切勿將本產品靠近具有強磁場的物體，例如磁鐵或電機，亦要避免將本產品靠近於能發出較強無線電波的物體，以避免強磁場及無線電波可能會引起的產品故障或圖像 / 音頻的損壞。
3. 切勿將本產品暴露於高溫或陽光直射的環境下。
4. 請選擇正規品牌的 microSD 卡，非正規品牌的卡不能保證可正常使用。
5. 切勿將 microSD 卡靠近具有強磁場的物體，以免卡內儲存的數據丟失。
6. 如在充電過程中出現產品過熱、冒煙或產生異味，請立即拔出充電裝置，停止充電以免發生火災。
7. 充電時，請將本產品放置於兒童無法接觸到的地方，以避免可因電源線導致的兒童意外窒息或觸電。
8. 請將本產品放置於陰涼、乾燥且絕塵的地方。

請選擇正式回收點回收本產品或其電池，切勿棄置於垃圾當中。

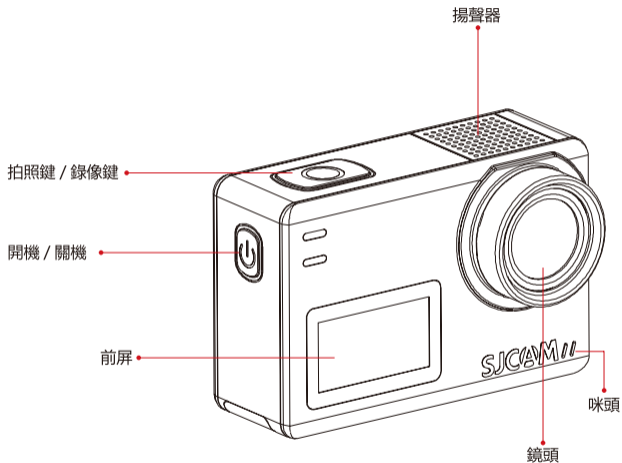


產品特徵:

	SJ8 AIR	SJ8 PLUS	SJ8 PRO
芯片	聯詠 96658	聯詠 96683	安霸 H22S85
屏幕	2.33" 液晶觸摸屏	2.33" 液晶觸摸屏 / 0.96" 液晶前屏	2.33" 液晶觸摸屏 / 0.96" 液晶前屏
圖像傳感器	Sony	Sony	Sony
鏡頭	160 度	170 度	170 度
視頻解析度	1296P(1728*1296) 30FPS 1080P(1920*1080)30FPS 720P(1280*720) 30FPS WVGA(848*480) 30FPS VGA (640*480) 30FPS	4K(3840*2160) 30FPS 2.7K(2704*2032) 30FPS 4:3 2.7K(2704*1520) 60FPS 2K(2560*1440) 60FPS 1080P (1920*1088) 120/60/ 30FPS 720P (1280*720) 240/120FPS	4K(3840*2160)24/25/30/50/60FPS 4K Ultra (3840*2160) 24/30FPS 2.7K(2720*1520) 24/25/30/50/ 60FPS 1440(2560*1440)24/25/30/50/ 60FPS 1080(1920*1080)24/25/30/50/60/ 120FPS 1080 Ultra(1920*1080)30/60FPS 720(1280*720) 240FPS
音頻	麥和揚聲器 雙麥 立體聲	麥和揚聲器 雙麥 立體聲	麥和揚聲器 雙麥 立體聲
外置麥克風	支持	支持	支持
儲存格式	micro SD 卡高至 32GB, 可選高至 64GB 及 128G	micro SD 卡高至 32GB, 可選高至 64GB 及 128G	micro SD 卡高至 32GB, 可選高至 64GB 及 128G
文件格式	H.264	H.264/265	H.264/265

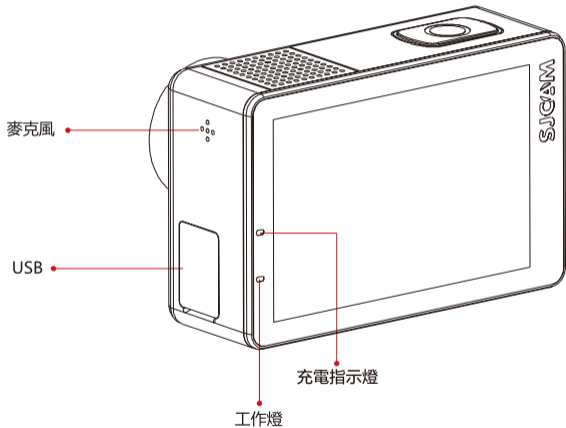
	SJ8 AIR	SJ8 PLUS	SJ8 PRO
照片尺寸	16M (4608*3456) 14M (4320*3240) 12M (4032*3024) 10M (3648*2736) 8M (3264*2448) 5M (2592*1944) 3M (2048*1536) 2MHD	12M (4032*3024) 10M (3648*2736) 8M (3840*2160) 8M (3264*2448) 5M (2592*1944) 3M (2048*1536) 2MHD (1920*1080) VGA (640*480)	12M (4000*3000 4:3) 10M (3648*2736 4:3) 8M (3840*2160 16:9) 8M (3264*2448 4:3) 5M (2592*1944 4:3) 3M (2048*1536 4:3) 2M (1920*1080 16:9)
視頻輸出	AV 輸出	AV 輸出	AV 輸出
語言選擇	英語 / 法語 / 德語 / 西班牙語 / 意大利語 / 葡萄牙語 / 簡體中文 / 日語 / 繁體中文 / 俄語 / 波蘭語 / 捷克語 / 斯洛伐克語 / 匈牙利語 / 丹麥語 / 荷蘭語 / 土耳其語 / 泰語	英語 / 法語 / 德語 / 西班牙語 / 意大利語 / 葡萄牙語 / 簡體中文 / 日語 / 繁體中文 / 俄語 / 波蘭語 / 捷克語 / 斯洛伐克語 / 匈牙利語 / 丹麥語 / 荷蘭語 / 土耳其語 / 泰語	英語 / 法語 / 德語 / 西班牙語 / 意大利語 / 葡萄牙語 / 簡體中文 / 日語 / 繁體中文 / 俄語 / 波蘭語 / 捷克語 / 斯洛伐克語 / 匈牙利語 / 丹麥語 / 荷蘭語 / 土耳其語
光源頻率	50Hz / 60Hz	50Hz / 60Hz	50Hz / 60Hz
數據連接	Type-C/Wi-Fi	Type-C /Wi-Fi	Type-C /Wi-Fi
電源	5V2A	5V2A	5V2A
電池類型	1200mAh 可拆卸電池	1200mAh 可拆卸電池	1200mAh 可拆卸電池
電池續航時間	1296p/ 約 130 分鐘	4K/30fps/ 約 80 分鐘	4K/60fps/ 約 70 分鐘
充電時間	約 3小時	約 3小時	約 3小時
Wi - Fi	2.4G	2.4G/5G	2.4G/5G
外型尺寸	62.5x41x28.8mm	62.5x41x28.8mm	62.5x41x28.8mm
重量	80g	85g	85g
作業系統	windows 7, 8X / OS X® 10.8 或更高版本	windows 7, 8X / OS X® 10.8 或更高版本	windows 7, 8X / OS X® 10.8 或更高版本

產品示意圖 (正面)

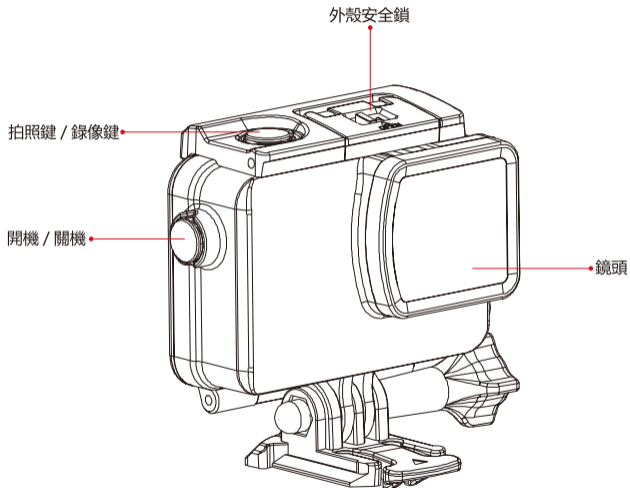


前屏僅適用 SJ8 Plus/SJ8 Pro 型號

產品示意圖 (背面)



防水外殼示意圖



使用操作

1. 安裝及取出電池

- A. 推動電池蓋卡扣將其打開。
- B. 按照電池上標示的正負符號和箭頭指示方向，將電池正確的安裝到位。
- C. 電池充電指示燈：請參考產品示意圖。
- D. 取出電池：打開電池蓋即可取出。

2. 插入 Micro SD 卡

- A. 請選擇正規品牌的 micro SD 卡，在電腦上格式化後再使用，非正規品牌的內存卡不能保證可以正常使用。
- B. 打開電池蓋，在電池旁邊的卡座將內存卡正確的裝入。

3. 電池充電

- A. 連接電腦，使用電源適配器或車載充電器均可進行充電。
- B. SJ8 系列相機可在充電狀態下進行錄影。（需在模式中設置車載模式）
- C. SJ8 系列相機可在開或者關機模式下充電。

4. 相機開機和關機

- A. 長按電源開關 3-5 秒即可開機或關機。

5. 車載模式設置

- A. 按一下電源鍵進入模式菜單，選擇車載模式拍攝。
- B. 如相機已連接車載充電器，汽車啟動時，相機即會自動打開進入錄影狀態。

6. 錄影模式

- A. 開啟相機後進入模式裡選擇“視頻模式”，屏幕左上角會出現（圖片）圖標，標示相機已設置為視頻模式。
- B. 按下“OK”鍵後，左上角會開始閃爍為 00:00:00 即可開始錄影。
- C. 錄影過程中再次按下“OK”鍵可停止錄影。

7. 拍照模式

A. 開啟相機後選擇“拍照模式”，屏幕左上角會出現（拍照圖片）圖標，表示相機已設置至拍照模式，按下“OK”鍵可進行拍照。

8. 影像儲存及播放

- A. 開啟相機後觸摸屏幕左下角“回放圖片”圖標，選擇影像重播模式可瀏覽已儲存的影像和圖片。
B. 使用 USB 連接線或讀卡器可將相機中的影像和圖片等文件複製至電腦。

9. 鎖屏模式

- A. 相機開啟狀態下，將手指從屏幕由上往下滑動，即可點擊屏幕鎖屏模式。鎖屏後，可防止誤操作屏幕。
B. 鎖屏模式下，點擊屏幕喚醒相機，屏幕上會出現解鎖圖標，按操作可進行解鎖。

10. WI-FI 連接 SJ8 系列

本產品可連接到智能電話和平板電腦（安卓或 IOS 系統），請按照以下步驟進行操作。

- A. 安裝手機軟件“SJCAM Zone”至智能電話或平板電腦。安卓系統設備可在 Google Play 下載，中國大陸用戶可在 360 應用市場下載，蘋果設備可在 App Store 下載。
B. 開啟相機後，下滑屏幕，屏幕上會顯示 Wi-Fi 圖標，點擊開啟 WiFi。
C. 開啟移動設備上的 Wi-Fi 功能，搜尋並連接 Wi-Fi SJ8 系列。初始密碼為 12345678。
D. Wi-Fi 連接成功後，屏幕上會顯示 Wi-Fi 連接就緒。
E. 相機裡的視頻和圖片可以直接在智能電話或平板電腦選擇播放。

產品功能可能會隨產品升級或更新而改變，請以實際產品的規格為準。

若有售後服務需求，請聯繫 SJCAM 客服

歡迎訪問 SJCAM 售後服務網頁 WWW.SJCAM.COM 或撥打 SJCAM 服務電話：
+086-18118714563

製造商：深圳市臻呈科技有限公司

地址：深圳市龍崗區坂田街道上雪科技園科技一路 2 號 C 棟 3 樓



For iOS



For Android

Scan and download the APP



Scannen und APP herunterladen

Official website: www.sjcam.com | Support: support@sjcam.com

For latest detailed manual, please check <http://sjcam.com/manual>

V2.0