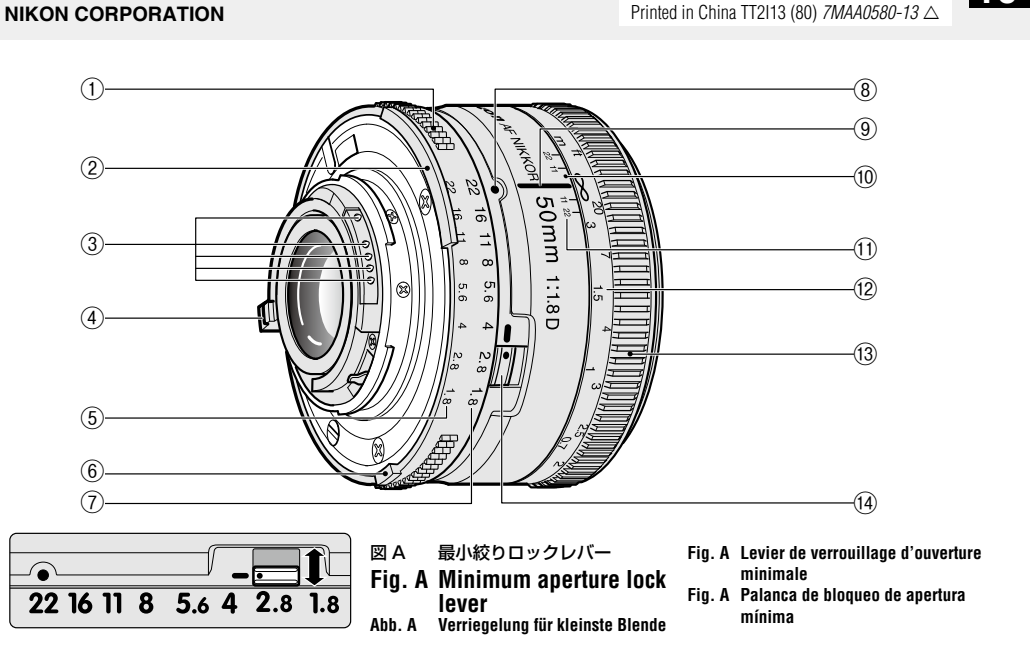


AF Nikkor 50mm f/1.8D

Nikon 使用説明書
User's Manual
Benutzerhandbuch
Manual del usuario
使用说明书
Manuale d'uso
使用説明書

使用説明書の内容が誤謬なほどでなければなりません。ニコンサービス機関にて新しい使用説明書をお求めください(無料)。

No reproduction in any form of this manual, in whole or in part (except for brief quotation in critical articles or reviews), may be made without written authorization from NIKON CORPORATION.



- | | | | |
|--|--|---|---|
| ① 絞リリング
Aperture ring
Blendenring
Anillo de aberturas | ⑤ ファインダー内蔵露出計目盛
Aperture-direct-readout scale
Skala für die aberturindirekte Auslesung | ⑧ 絞り指環/露光指標
Aperture ring/Mounting index
Blenden-ring/Objektivindex | ⑫ 距離目盛
Distance scale
Entfernungsskala
Echelle des distances |
| ② 露出計連動ガイド
Meter coupling ridge | ⑥ 露出の表示が0 (ゼロ)の位置に付く Minimum aperture lock lever (露出係数 EE) post coupling | ⑨ 露出係数/露光係数
Exposure coefficient/Exposure factor | ⑬ フォーカスリング
Focus ring
Entfernungseinstellung |
| ③ CPU印番点
CPU contacts | ⑦ 絞リリング Aperture scale | ⑩ 露出係数マーク
Infrared compensation index | ⑭ 最小絞りロックレバー
Minimum aperture lock lever |
| ④ 露出計手連動ガイド
Aperture indexing post | ⑧ 絞リリング Aperture scale | ⑪ 被写界深度目盛
Depth-of-field scale | |

安全上のご注意

ご使用の前に「安全上のご注意」をよくお読みのうえ、正しくお使いください。この「安全上のご注意」は製品を安全に正しく使用していただく、あなたや他の人々への危害や財産への損害を未然に防止するために、重要な内容を記載しています。お読みになった後は、お使いになる方がいつでも見られる所に必ず保管してください。

表示と意味は次のようになっています。

- 警告** この表示を無視して、誤った取り扱いををすると、人が死亡または重傷を負う可能性が想定される内容を示しています。
- 注意** この表示を無視して、誤った取り扱いををすると、人身傷害を負う可能性が想定される内容および物的損害の発生が想定される内容を示しています。

お守りいただく内容の種類を、次の表示で区分し、説明しています。

- △**記号は、注意（警告を含む）を促す内容を告げるものです。図の中や近くに具体的な注意内容（左図の場合は破損）が描かれています。
- ×**記号は、禁止の行為（してはいけないこと）を告げるものです。図の中や近くに具体的な禁止内容（左図の場合は分解禁止）が描かれています。
- 記号は、行為を抑制すること（必ずすること）を告げるものです。図の中や近くに具体的な強制内容（左図の場合は電池を取り出す）が描かれています。

警告	分解したり、修理や改造をしないこと 感傷したり、異常動作をしないことが重要です。
注意	落下などによって破損し、内部が露出したときは、露出部を手を触れないこと 感傷したり、破損部でケガをする原因となります。カメラの電池を抜いて、販売店またはニコンサービスセンターに修理を依頼してください。
●	熱くなる、煙が出る、匂い強いなどの異常時は、速やかにカメラの電池を取り出すこと そのまま使用すると火災、やけどの原因となります。電池を取り出す際、やけどに充分注意してください。電気を流して、販売店またはニコンサービスセンターに修理を依頼してください。
×	水につけたり、水をかけたら、雨にぬらしたりしないこと 発火したり感傷の原因となります。
●	引火、爆発のおそれのある場所では使用しないこと プロパンガス・ガソリンなど引火性ガスや粉塵の発生する場所で使用すると、爆発や火災の原因となります。
×	レンズまたはカメラで直接太陽や強い光を見ないこと 失明や視力障害の原因となります。

注意	ぬれた手でさわらないこと 感傷の原因になることがあります。
注意	製品は幼児の手が届かないところに置くこと ケガの原因になることがあります。
警告	逆光撮影では、太陽を画面から充分にはずすこと 太陽光がカメラ内部で焦点を結び、火災の原因になることがあります。画面から太陽をわずかに外しても火災の原因になることがあります。
警告	使用しないときは、レンズにキャップをつけるか太陽光のあたらない所に保管すること 太陽光が焦点を結び、火災の原因になることがあります。
警告	三脚にカメラやレンズを取り付けたまま移動しないこと 転倒したりぶつかりたりしてケガの原因になることがあります。
注意	窓を閉め切った自動車の中や直射日光が当たる場所など、異常に温度が高くなる場所に放置しないこと 内部の部品に熱い影響を与え、火災の原因になることがあります。

日本語

このたびは、ニコンレンズをお買い上げいただきありがとうございます。ご使用の前にこの「使用説明書」をよくお読みのうえ、十分に理解してから正しくお使いください。お読みになった後は、お使いになる方がいつでも見られる所に必ず保管してください。

主な特長

- ニコンのAF（オートフォーカス（レンズマウントにAFカップリングがないカメラ、F3AFを除く））カメラとの組み合わせでオートフォーカス撮影ができます。また、マニュアル（手動）によるピンポイント合わせも可能です。
- 経年・コシ欠けで、また開放F値がF1.8と非常に明るく、標準レンズとして最適です。
- 被写体までの距離情報をカメラボディに伝達する機能を備えているので、距離情報に対応したニコンカメラやフラッシュを使用し、よりの確な露出制御を実現する3Dマルチパターン測光や3Dマルチ赤目減光を可能にします。

注記

- レンズのCPU印番点は汚さないようにご注意ください。
- CPU印番点を被覆しますので、オート撮影リングPK-1、PK-11、オーリング BR-4またはK1リングをご使用いただけません（PK-11のわりにはPK-11Aリングを、またオートリングBR-4のわりにはBR-6とBR-2Aを組み合わせでご使用ください）。その他のアクセサリーも同様です。
- このレンズは必ずニコンカメラと組み合わせ使用に際しては、必ず各製品の使用説明書も併せてご覧ください。
- ニコンF3AF用DX-1ファインダーと組み合わせての使用はできません。

被写界深度

プレビュー（絞り込み）機構を持つカメラでは、撮影中に被写界深度を確認することができます。

ファインダースクリーンとの組み合わせ

ニコンF6、F5、F4シリーズカメラボディには、多種類のファインダースクリーンがあり、レンズのタイプや撮影条件に合わせて最適なものを選べます。このレンズに適したファインダースクリーンは、下表のとおりです。（なお、ご使用に際しては、必ず、各カメラボディの使用説明書も併せてご参照ください。）

スクリーン	A	B	C	D	EC-B	EC-E	F	G1	G2	G3	H1	H2	J	K	L	M	P	R	S	U
カメラ																				
F6	○	○																		
F5+DP-30	○	○																		
F5+DA-30	○	○																		
F4+DP-20	○	○																		
F4+DA-20	○	○																		
F3	○	○																		

- ：露出調整
- △：視野の一部が多量にふくらみすぎ、撮影結果に全く影響がありません。
- △：スプリットの色合像は見えますが、ピンホール合致は程度上過ぎません。
- △：中央露出点光量の補正値です。F6カメラの場合、測光値の補正は、カメラのカスタムメニュー「I6：スクリーン補正」を「B」or「E」以外にセットして行います。BまたはE型以外を使用する場合は、補正値が0でも、「B」or「E」以外にセットしてください。F4シリーズカメラの場合は、ファインダースクリーン「露出補正ダイヤル」を回して補正を行います。詳しくはカメラの使用説明書をご覧ください。

空間：使用し不適当です。ただし、Mスクリーンの場合、撮影感率1/1倍以上の近接撮影に用いるため、この限りではありません。

- *上記以外のカメラでB、B2、B3、E、E2、E3、K、K2、K3スクリーンの見方は、それぞれF4+DP-20のB、E、Kスクリーンの欄を参考にしてください。

最小絞りロックレバー（図A）

プログラムオートやシャッター優先オートによる撮影時は、絞リリングを最小絞りに固定しておくことができます。まずレンズの絞リリングを回し、最小絞り（最も大きい数値）を絞り指環のマークに合わせて、次に、最小絞りロックレバーを絞リリングの方向にスライドし2つのオレンジ指標を合わせます。これで絞リリングは最小絞りでロックされます。ロックレバーを反対方向にスライドするとロックは解除されます。

カメラ内蔵フラッシュ使用時のご注意

ニコンの全てのフラッシュ内蔵カメラは、画面のケラれなくお使いいただけます。

レンズのお手入れと取り扱上のご注意

- レンズ表面のホコリや汚れは、市販のレンズクリーナーを濡らせた柔らかい木綿の布で、中心から外側に円を描くように均等に拭き取ります。
- シャッターベンチマークとの機械的接触は絶対に使用しないでください。
- レンズ表面の汚れや塵を除去するために、NCフィルターを常用することをおすすめします。また、レンズフードも役立ちます。
- レンズをケースに入れるときは、必ず、レンズキャップを前後に取り付けください。
- レンズを長期保管しないときは、キャップやズレを防ぐために、高湿多湿のところを避けて風通しのよい場所に保管してください。また、直射日光のあたるところ、ナタリや腐蝕のあるところも避けてください。
- レンズを水に濡らると、部品がサビつくことで故障の原因となりますのでご注意ください。
- ストロボの前など、高温になるとともに置かれないでください。極端に温度が高くなると、外観の一部に使用している強化プラスチックが変形することがあります。

- Standard accessories** •52mm snap-on front lens cap
- Optional accessories** •52mm screw-in filters •Flexible lens cap CL-0715 •Rubber lens hood HR-2 •Rear lens cap

付属アクセサリー

- 52mm スプリングトップレンズキャップ

別売アクセサリー

- 52mm ネジ込み式フィルター •ソフトケース CL-0715
- レンズフードHR-2 •裏皮

仕様	
型式:	ニコンFマウント CPU 内蔵 Dタイプ、AFレンズ
焦点距離:	50mm
最大口径比:	1：1.8
絞り方式:	5群 8枚
画角:	46°（ニコンデジタル一眼レフカメラ【ニコンDXフォーマット】装着時 31° 30'、iX240カメラ装着時 38°）
撮影距離情報:	カメラボディへの撮影距離情報出力可能
レンズ合わせ:	オートフォーカス（フォーカスリング回動によりマニュアルフォーカス也可）
撮影距離目盛:	00～0.45m、1.75ft（併記）
絞り目盛:	撮像面から 0.45 m
絞り方式:	1.8、2.8、4、5.6、8、11、16、22
絞リ目盛:	最小絞りロック可能（ファインダー内蔵露出計目盛併記）
絞リ方式:	自動絞り
オートマウントサイズ:	52mm（P＝0.75mm）
大きさ:	約 63.5mm（最大径）×約 39mm（長さ：バヨネットマウント基準面から1.5mmを除く）
質量:	約 155g
仕様:	•仕様、外観の一部を、改善のため予告なく変更することがあります。

English

You are now the proud owner of the AF Nikkor 50mm f/1.8D, a lens that will provide you with years of exciting picture-taking opportunities. Before using this lens, please read these instructions and the notes on safety operations in your camera's user's manual. Also, keep this manual handy for future reference.

Major features

- Autofocus operation is possible with Nikon autofocus cameras (except the F3AF and cameras with lens mounts that do not have AF coupling); manual focus possible with all Nikon SLRs.
- Compact and lightweight. Ideal for a high-speed normal lens with a maximum aperture of f/1.8.
- For more accurate exposure control, subject distance information is transmitted from the lens to the camera body, providing 3D Matrix Metering and 3D Multi-Sensor Balanced Fill-Flash with appropriate Nikon cameras and Speedlights.

Important!

- Be careful not to soil or damage the CPU contacts.
- Do not attach the following accessories to the lens, as they might damage the lens CPU contacts: Auto Extension Ring PK-1, PK-11 (use PK-11A), Auto Ring BR-4 (use BR-6 with BR-2A), and K1 Ring. Other accessories may not be suitable when this lens is used with certain camera bodies. For details, refer to user's manual for each product.
- This lens is not compatible when used with a Nikon F3AF camera with the AF Finder DX-1 attached.

Depth of field

If your camera has a depth of field preview (stop-down) function, depth of field can be observed while looking through the camera viewfinder.

Recommended focusing screens

Various interchangeable focusing screens are available for certain Nikon SLR cameras to suit any type of lens or picturing situation. Those recommended for use with this lens are listed in the table.

Screen	A	B	C	D	EC-B	EC-E	F	G1	G2	G3	H1	H2	J	K	L	M	P	R	S	U
Camera																				
F6	○	○																		
F5+DP-30	○	○																		
F5+DA-30	○	○																		
F4+DP-20	○	○																		
F4+DA-20	○	○																		
F3	○	○																		

- ：Excellent focusing
- △：Acceptable focusing
 - Slight vignetting or moiré patterns appear in the viewfinder, but not on the film.
- △：Acceptable focusing
 - The in-focus image in the central spot may prove to be slightly out of focus on film. Focus on the surrounding matte area.
- ()：Indicates degree of exposure compensation needed (Center-Weighted metering only). For F6 cameras, compensate by selecting "Other screen" in Custom Setting "I6: Screen comp." and setting the EV level to +2.0 to +2.0 in 0.5 EV steps. When using screens other than type B or E, "Other screen" must be selected even when the required compensation value is "0" (no compensation required). For F5 cameras, compensate using Custom Setting #18 on the camera body. For F4-Series cameras, compensate using the Exposure Compensation Dial for the focusing screen.

See user's manual of the camera body for more details.

Blank box means not applicable. Since type M screens can be used for both macrophotography at 1:1 magnification ratio and for photomicrography, it has different applications than other screens.

- F6カメラの場合は、カスタムセッティングNo.18の設定で測光値の補正を行います。F4シリーズカメラの場合は、ファインダースクリーン「露出補正ダイヤル」を回して補正を行います。詳しくはカメラの使用説明書を参照してください。

空間：使用し不適当です。ただし、Mスクリーンの場合、撮影感率1/1倍以上の近接撮影に用いるため、この限りではありません。

- *上記以外のカメラでB、B2、B3、E、E2、E3、K、K2、K3スクリーンの見方は、それぞれF4+DP-20のB、E、Kスクリーンの欄を参考にしてください。

Minimum aperture lock (Fig. A)

For programmed auto or shutter-priority auto exposure shooting, use the minimum aperture lock lever to lock the lens aperture at f/22.

- Turn the lens to its minimum aperture (f/22) by aligning it with the aperture index.
- Slide the lock lever toward the aperture ring, so the two orange dots are aligned.

To release the lock, slide the lever in the opposite direction.

Taking flash pictures with cameras with a built-in flash

All Nikon cameras with a built-in flash are usable and no vignetting occurs.

Lens care

- To remove dirt and smudges, use a soft, clean cotton cloth or lens tissue moistened with lens cleaner. Wipe in a circular motion from the center outward. • Never use thinner or benzene to clean the lens as this might damage the lens, result in a fire, or cause health problems. • To protect the front lens element, an NC filter is recommended at all times. A lens hood also helps protect the front of the lens. • When storing the lens in the lens case, attach both front and rear caps.
- When the lens will not be used for a long time, store it in a cool, dry place to prevent mold. Also store the lens away from direct sunlight or chemicals such as camphor or naphthalene. • Do not get water on the lens or drop it in water as this will cause it to rust and malfunction. • Reinforced plastic is used for some parts of the lens. To avoid damage, never leave the lens in an excessively hot place.

Standard accessories •52mm snap-on front lens cap

Optional accessories •52mm screw-in filters •Flexible lens cap CL-0715 •Rubber lens hood HR-2 •Rear lens cap

Specifications

Type of lens: D-type AF Nikkor lens having built-in CPU and Nikon bayonet mount

Focal length: 50mm

Maximum aperture: f/1.8

Lens construction: 6 elements in 5 groups

Picture angle: 46° (31°30' bei Nikon digital cameras (Nikon DX-format), 38° bei iX240 system cameras)

Distance information: Output to camera body

Focusing: Autofocus; manually via separate focus ring

Shooting distance scale: Graduated in meters and feet from 0.45m (1.75 ft) to infinity (∞)

Closest focus distance: 0.45 m (1.5 ft) from local plane

Aperture scale: f/1.8 to f/22 on both standard and aperture-direct-readout scales

Diaphragm: Fully automatic

Exposure measurement: Via full-aperture method with AI cameras or cameras with CPU interface system; via stop-down method for other cameras

Attachment size: 52mm (P = 0.75mm)

Dimensions: Approx. 63.5mm dia. x 39mm (extension from the camera's lens mounting flange)

Weight: Approx. 155g (5.5 oz)

Specifications and designs are subject to change without any notice or obligation on the part of the manufacturer.

Notices for Customers in Europe

- This symbol indicates that electrical and electronic equipment is to be collected separately. The following apply only to users in European countries:
 - This product is designated for separate collection at an appropriate collection point. Do not dispose of as household waste.
 - Separate collection and recycling helps conserve natural resources and prevent negative consequences for human health and the environment that might result from incorrect disposal.
 - For more information, contact the retailer or the local authorities in charge of waste management.

Deutsch

Deutsch

Wir danken Ihnen für das Vertrauen, das Sie Nikon mit dem Kauf des AF Nikkor 50mm f/1.8D bewiesen haben, und wir hoffen, daß Sie viele Jahre ungetrübte Freude an Ihrem neuen Objektiv haben werden. Bitte lesen Sie diese Gebrauchsanweisung sorgfältig durch sowie die entsprechenden Abschnitte im Benutzerhandbuch Ihrer Kamera. Bewahren Sie diese Anleitung für späteres Nachschlagen greifbar auf.

Hauptmerkmale

- Autofokusbetrieb mit entsprechend ausgerüsteten Nikon-Autofokuskameras (außer F3AF und Kameras, die kein Bajonett mit AF-Anschlußstück haben); manuelle Schärfereinstellung bei allen Nikon-Spiegelreflexkameras.
- Kompakt und leicht im Gewicht. Ideal für ein lichtstarkes Normalobjektiv mit einer großen Blendendöffnung von 1:1,8.
- Für noch genauere Belichtungsregelung wird die Distanz zum Aufnahmeobjekt vom Objektiv an die Kamera übermittelt, so daß 3D-Matrix-Messung sowie 3D-Multi-Sensor-Auflhellblitzen mit entsprechend geeigneten Nikon-Kameras und Nikon-Blitzgeräten möglich ist.

Achtung!

- Halten Sie die CPU-Kontakte peinlich sauber, und schützen Sie sie vor Beschädigung!
- Folgendes Zubehör darf nicht an das Objektiv angesetzt werden, da es die CPU-Kontakte beschädigen könnte: Automatik-Zwischenring PK-1, PK-11 (stattdessen PK-11A verwenden), AutomatikRing BR-4 (stattdessen BR-6 mit BR-2A verwenden) und K1-Ring. Andere Zubehör kann bei Verwendung des Objektivs mit gewissen Kameramodelle ungenügend sein. Einzelheiten entnehmen Sie bitte dem jeweiligen Benutzerhandbuch.
- Das Objektiv ist nicht zur Verwendung mit der Nikon F3AF mit angesetztem AF-Sucher DX-1 geeignet.

Schärftiefe

Verlög die Kamera über eine Taste oder einen Hebel zur Schärfentiefe-Vorschau (Abblendung), so läßt sich die Schärfentiefe im Kamerasucher verfolgen.

Empfohlene Einstellseiben

Für bestimmte Nikon-Kameras stehen verschiedene austauschbare Einstellseichen zur Verfügung, um jeder Aufnahmesituation gerecht zu werden. Die zur Verwendung mit diesem Belichtungs-Objektiv empfohlen sind nachstehend aufgelistet:

Einstellseiche	A	B	C	D	EC-B	EC-E	F	G1	G2	G3	H1	H2	J	K	L	M	P	R	S	U
Kamera																				
F6	○	○																		
F5+DP-30	○	○																		
F5+DA-30	○	○																		
F4+DP-20	○	○																		
F4+DA-20	○	○																		
F3	○	○																		

- ：Hervorragende Schärfereinstellung
- △：Adequatable Schärfereinstellung
 - Das Scharbild vignettiert leicht. Die Aufnahme selbst bleibt hiervon unberührt.
- △：Brauchbare Schärfereinstellung
 - Das im Mittelfeld scharf eingestellte Bild könnte auf dem Film leicht unscharf abgebildet werden. Stellen Sie auf dem umliegenden Mattfeld scharf.
- ()：Zeigt den Betrag zusätzlich erforderlicher Belichtungs Korrektur (Nur mit betonte Belichtungsmessung). Bei F6-Kameras korrigieren Sie durch Wahl von "Andere" in der Individualfunktion "I6: Einstellseiche" und Einstellen des LW-Werts im Bereich zwischen -2,0 und +2,0 in 0,5-LV-Schritten. Bei Gebrauch von anderen Scheiben als B oder E, ist "Andere" auch dann zu wählen, wenn der erforderliche Korrekturwert "0" beträgt (keine Korrektur nötig). Zur Einstellung des Korrekturwerts am F5 Kameragehäuse dient die Individualfunktion Nr. 18. Mit den F4-Serien-Geräten durch den Belichtungs-Kompensationszeiger für Visiometerseichen kompensieren.

Näheres hierzu finden Sie im Benutzerhandbuch des Kameragehäuses.

Ein Leerfeld bedeutet unbrauchbar. Da die Einstellseichen M sowohl für Makrofotografie bis zum Abbildungsmaßstab 1:1 als auch Mikrofotografie eingesetzt werden kann, unterscheidet sich ihr Anwendungsbereich von dem anderer Einstellseichen.

- F6 Kameras: Bei Verwendung der BR2/B3, E/E2/E3, und K/K2/K3 focusing screens in cameras other than

