


AVVERTENZE IMPORTANTI


LEGGERE QUESTE ISTRUZIONI PRIMA DELL'USO.

Usando apparecchi elettrici è necessario prendere le opportune precauzioni, tra le quali:

- Assicurarsi che il voltaggio elettrico dell'apparecchio corrisponda a quello della vostra rete elettrica.
- Non lasciare l'apparecchio incustodito quando collegato alla rete elettrica; disinserirlo dopo ogni uso.
- Non mettere l'apparecchio sopra o vicino a fonti di calore.
- Durante l'utilizzo posizionare l'apparecchio su di un piano orizzontale, stabile e ben illuminato.
- Non lasciare l'apparecchio esposto ad agenti atmosferici (pioggia, sole, ecc...).
- Fare attenzione che il cavo elettrico non venga a contatto con superfici calde.
- Questo apparecchio non deve essere utilizzato da bambini. Tenere l'apparecchio ed il cavo fuori dalla portata dei bambini.
- Questo apparecchio può essere utilizzato da persone con ridotte capacità fisiche, sensoriali o mentali o con mancanza di esperienza e di conoscenza se sono sorvegliati oppure se hanno ricevuto istruzioni riguardo l'utilizzo in sicurezza dell'apparecchio e se ne hanno capito i pericoli implicati.
- I bambini non devono utilizzare l'apparecchio come gioco.
- Non immergere mai il corpo del prodotto, la spina ed il cavo elettrico in acqua o altri liquidi, usare un panno umido per la loro pulizia.
- Anche quando l'apparecchio non è in funzione, staccare la spina dalla presa di corrente elettrica prima di inserire o togliere le singole parti o prima di eseguire la pulizia.
- Assicurarsi di avere sempre le mani ben asciutte prima di utilizzare o di regolare gli interruttori posti sull'apparecchio o prima di toccare la spina e i collegamenti di alimentazione.
- Per staccare la spina, afferrarla direttamente e staccarla dalla presa a parete. Non staccarla mai tirandola per il cavo.
- Non usare l'apparecchio se il cavo elettrico o la spina risultano danneggiati, o se l'apparecchio stesso risulta difettoso; tutte le riparazioni, compresa la sostituzione del cavo di alimentazione, devono essere eseguite solamente dal centro assistenza Ariete o da tecnici autorizzati Ariete, in modo da prevenire ogni rischio.
- Non lasciar pendere il cavo in un luogo dove potrebbe essere afferrato da un bambino.
- Per non compromettere la sicurezza dell'apparecchio, utilizzare solo parti di ricambio e accessori originali, approvati dal costruttore.
- L'apparecchio è concepito per il SOLO USO DOMESTICO e non deve essere adibito ad uso commerciale o industriale.
- Questo apparecchio è conforme alla direttiva 2014/35/EU e EMC 2014/30/EU, ed al regolamento (EC) No.

1935/2004 del 27/10/2004 sui materiali in contatto con alimenti.

- Eventuali modifiche a questo prodotto, non espressamente autorizzate dal produttore, possono comportare il decadimento della sicurezza e della garanzia del suo utilizzo da parte dell'utente.
- Allorché si decida di smaltire come rifiuto questo apparecchio, si raccomanda di renderlo inoperante tagliandone il cavo di alimentazione. Si raccomanda inoltre di rendere innocue quelle parti dell'apparecchio suscettibili di costituire un pericolo, specialmente per i bambini che potrebbero servirsi dell'apparecchio per i propri giochi.
- Gli elementi dell'imballaggio non devono essere lasciati alla portata dei bambini in quanto potenziali fonti di pericolo.
- ATTENZIONE: INSERIRE LA LAMA PRIMA DEGLI ALIMENTI. Prima di togliere il coperchio attendere che la lama sia completamente ferma e scollegare sempre la spina di alimentazione dalla presa di corrente.
-  NON MONTARE MAI LA LAMA SUL CORPO MOTORE.
- Non far funzionare l'apparecchio a vuoto.
- Non toccare mai le parti in movimento.
- Non usare l'apparecchio se la lama è danneggiata.
- NON INSERIRE MAI LIQUIDI ALL'INTERNO DEL CONTENITORE.
- Non utilizzare l'apparecchio per tritare alimenti aventi un'eccessiva consistenza (esempio: carne con ossa).
- Per evitare infortuni e danni all'apparecchio, tenere sempre le mani e gli utensili da cucina lontano da lame e da parti in movimento.
- Le lame sono ben affilate, maneggiarle con cura sia durante l'inserimento e la rimozione dal contenitore che per la loro pulizia.

-  Per il corretto smaltimento del prodotto ai sensi della Direttiva Europea 2012/19/EU si prega leggere l'apposito foglietto allegato al prodotto.

CONSERVARE QUESTE ISTRUZIONI

DESCRIZIONE DELL'APPARECCHIO (Fig. 1)

- A Pulsante velocità I
- B Pulsante velocità II
- C Corpo motore
- D Coperchio
- E Lama
- F Contenitore

ISTRUZIONI PER L'USO

ATTENZIONE: Prima dell'utilizzo dell'apparecchio si consiglia di lavare tutte le parti removibili che verranno a contatto con alimenti, usando un panno con acqua calda e detersivo delicato. Asciugare bene.

- Inserire la lama (E) all'interno del contenitore (F), assicurandosi che si incastrino perfettamente sopra l'apposito perno al centro del contenitore stesso (Fig. 2).
- Tagliare gli alimenti in piccoli pezzi e inserirli nel contenitore (F) in una quantità tale da non superare il livello di 0,6 indicato sul contenitore (F).
- Inserire il coperchio (D) sul contenitore (F), ruotandolo in senso antiorario fino al completo bloccaggio (Fig. 3).
- Inserire il corpo motore (C) sul coperchio (D) ruotandolo leggermente per il bloccaggio (Fig. 4).
- Inserire la spina del cavo alimentazione in una presa di corrente elettrica. Quindi, secondo le esigenze, sulla parte superiore del corpo motore (C) premere il pulsante velocità I (bassa velocità) (A) o velocità II (alta velocità) (B) per azionare le lame (Fig. 5).

Nota: L'utilizzo ottimale dell'apparecchio avviene tramite funzionamento ad impulsi premendo il pulsante ad intermittenza per brevissimo tempo (2-3 secondi).

- Ad utilizzo ultimato o nel caso si desideri inserire altri ingredienti, staccare la spina di alimentazione prima di rimuovere il corpo motore da sopra il coperchio (D) ed attendere che le lame siano ferme.

ATTENZIONE

Le lame sono taglienti, maneggiarle con attenzione.

Assicurarsi di aver montato saldamente il coperchio ed il corpo motore prima di mettere in funzione l'apparecchio.

Non far funzionare l'apparecchio per più di 20 secondi consecutivamente. Attendere almeno 2 minuti prima di procedere con un nuovo utilizzo.

Scollegare la spina di alimentazione ed attendere che le lame siano ferme prima di sollevare il corpo motore per rimuovere gli alimenti dalle pareti del contenitore.

Non utilizzare le dita per rimuovere gli alimenti dalle pareti del contenitore. Utilizzare sempre una spatola da cucina.

PULIZIA

ATTENZIONE

Scollegare la spina di alimentazione ed assicurarsi che le lame siano ferme prima di procedere con la pulizia dell'apparecchio.

- Il contenitore (F), il coperchio (D) e le lame (E) possono essere lavati anche in lavastoviglie, nel ripiano superiore, oppure in acqua tiepida saponata. Assicurarsi che siano perfettamente asciutti prima del loro riutilizzo.
- Pulire il corpo motore (C) con una spugna umida o con una straccio.
- Riasssemblare l'apparecchio, come descritto in precedenza, prima di riporlo.

EN

IMPORTANT SAFEGUARDS

READ THESE INSTRUCTIONS BEFORE USE
The necessary precautions must be taken when using electrical appliances, and these include the following:

- Make sure that the voltage on the appliance rating plate corresponds to that of the mains electricity.
- Never leave the appliance unattended when connected to the power supply; unplug it after every use.
- Never place the appliance on or close to sources of heat.
- Always place the appliance on a flat, level surface during use.
- Never leave the appliance exposed to the elements (rain, sun, etc...).
- Make sure that the power cord does not come into contact with hot surfaces.
- This appliance must not be used by children. Keep the appliance and the power cord out of reach of children.
- This appliance cannot be used by people with reduced physical, sensorial or mental capabilities, with little or no experience unless supervised or trained beforehand about safe use of the appliance and being aware of arising risks.
- Children should be supervised to ensure that they do not play with the appliance.
- Never place the appliance body, plug or power cord in water or other liquids; always wipe clean with a damp cloth.
- Always unplug the power cord from the electricity mains before fitting or removing single attachments or before cleaning the appliance.

- Always make sure that your hands are thoroughly dry before using or adjusting the switches on the appliance, or before touching the power plug or power connections.

- To unplug the appliance, grip the plug and remove it directly from the power socket. Never pull the power cord to unplug the appliance.

- Do not use the appliance if the power cord or plug are damaged or if the appliance itself is faulty; all repairs, including substitution of power cord, must be carried out exclusively by an Ariete assistance centre or by authorized Ariete technicians in order to avoid all risks.

- Never allow the cord to dangle in places where it may be grabbed by a child.

- Do not threaten the safety of the appliance by using parts that are not original or which have not been approved by the manufacturer.

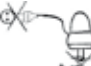
- This appliance is designed for HOME USE ONLY and may not be used for commercial or industrial purposes.

- This appliance conforms to the directives 2014/35/EU and EMC 2014/30/EU, and to the regulations (EC) No. 1935/2004 of 27/10/2004 regarding material in contact with foods.

- Any changes to this product that have not been expressly authorised by the manufacturer may lead to the user's guarantee being rendered null and void.

- In the event that you decide to dispose of the appliance, we advise you to make it inoperative by cutting off the power cord. We also recommend that any parts that could be dangerous be rendered harmless, especially for children, who may play with the appliance or its parts.

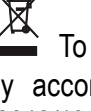
- Packaging must never be left within the reach of children since it is potentially dangerous.

- IMPORTANT: INSERT THE BLADE BEFORE THE FOODS.** Before removing the lid, wait for the blade to stop moving completely and always unplug the power cord from the mains power.
-  NEVER PLACE THE BLADE ONTO THE MOTOR UNIT.

- Never operate the appliance when empty.
- Never touch moving parts.
- Do not use the appliance if the blade is damaged.
- NEVER INSERT LIQUIDS INTO THE BOWL.

- Do not use the appliance to chop excessively hard foods (for example, meat on the bone).
- To prevent accidents or damage to the appliance, always keep hands and cooking utensils well away from moving parts.

- Blades are sharp: handle with care both when inserting and removing them from the container and during cleaning.

-  To dispose of product correctly according to European Directive 2012/19/EU, please refer to and read the provided leaflet enclosed with the product.

DO NOT THROW AWAY THESE INSTRUCTIONS

APPLIANCE DESCRIPTION (Fig. 1)

- A Speed I button
- B Speed II button
- C Motor body
- D Lid
- E Blades
- F Container

HOW TO OPERATE

ATTENTION: Before using the appliance, it is recommended to clean all removable parts that will be in contact with food using a cloth with warm water and a mild detergent. Wipe thoroughly.

- Insert the blade (E) into the container (F), by ensuring it fits perfectly together with the appropriate pin in the middle of the container itself (Fig. 2).

- Cut food into small pieces and place them into the container (F) in an amount which doesn't exceed the maximum level (0.6) indicated on the container (F).

- Fit the lid (D) on the container (F) by turning counter-clockwise until it stops in place (Fig. 3).

- Rest the motor body (C) on the lid (D) and rotate it slightly to lock it (Fig. 4).

- Plug power cord into a socket. Then, as required, press the speed I button (low speed) (A) or the speed II button (high speed) (B) on the motor body top (C) to start the blades (Fig. 5).

Note: Appliance best performance is achieved through a pulse functioning by intermittently pressing the button for a very short time (2 - 3 seconds).

- After use and in case it is required to add other ingredients, unplug the appliance before removing the motor body from the lid (D) and wait for the blades to stop.

WARNING

Blades are sharp, handle them with care.

Before switching appliance on, make sure lid and motor body are tightly placed.

Do not operate the appliance for more than continuous 20 seconds. Await at least 2 minutes before proceeding with a new use.

Before lifting motor body up to remove food from container sides, unplug the appliance first, then wait for blades to stop.

Do not remove food from the container sides with fingers. Always use a spatula.

CLEANING

WARNING

Before cleaning appliance, unplug it first, then wait for blades to stop.

- The container (F), the lid (D) and the blades (E) can also be washed in the upper part of the dishwasher or with soapy warm water. Make sure they are perfectly dry before using them again.

- Clean the motor body (C) using a damp sponge or a cloth.

- Reassemble the appliance before storing it.

FR

AVERTISSEMENTS IMPORTANTS

LIRE CES INSTRUCTIONS AVANT L'EMPLOI

Lors de l'utilisation d'appareils électriques, il est nécessaire de prendre les précautions suivantes:

- Vérifiez que le voltage électrique de l'appareil corresponde à celui de votre réseau électrique.
- Ne laissez jamais l'appareil sans surveillance lorsqu'il est branché au réseau électrique; débranchez-le après chaque utilisation.
- Ne placez pas l'appareil au dessus ou près de sources de chaleur.
- Lors de son utilisation, placez l'appareil sur une surface horizontale et stable.
- N'exposez jamais l'appareil aux agents atmosphériques externes (pluie, soleil, etc.).
- Veillez à ce que le câble électrique n'entre jamais en contact avec des

surfaces chaudes.

- Cet appareil ne doit pas être utilisé par les enfants. Garder l'appareil et le cordon électrique loin de la portée des enfants.

- Cet appareil peut être utilisé par des personnes ayant des capacités physiques, sensorielles ou mentales réduites ou ayant peu d'expérience si elles sont surveillées ou si elles ont reçu les instructions Nécessaires concernant l'usage en toute sécurité de l'appareil et si elles ont compris les dangers liés à son usage.

- Il est nécessaire de surveiller les enfants pour s'assurer qu'ils ne jouent pas avec l'appareil.

- Ne pas plonger le corps du produit, la fiche ni le cable électrique dans l'eau ou autres liquides, et utiliser toujours un chiffon humide pour les nettoyer.

- Même lorsque l'appareil n'est pas en marche, débrancher la fiche de la prise de courant électrique avant d'installer ou de défaire les simples parties ou avant de procéder au nettoyage.

- Vérifier d'avoir toujours les mains sèches avant d'utiliser ou de régler les interrupteurs placés sur l'appareil ou avant de manipuler la fiche et les connexions électriques.

- Pour débrancher l'appareil, saisir directement la fiche en la débranchant de la prise murale. Ne tirez jamais sur le câble d'alimentation.

- Ne pas utiliser l'appareil si le cordon électrique ou la fiche sont endommagés ou si l'appareil est defectueux; toutes les réparations, y compris la substitution du cordon d'alimentation, doivent être effectuées exclusivement par le centre de service après-vente Ariete, de façon à prévenir tout risque de danger.

- Ne laissez jamais pendre le cordon là où il pourrait être tiré par un enfant.

- Pour ne pas compromettre la sécurité de l'appareil, utiliser uniquement des pièces de rechange et des accessoires originaux, approuvés par le constructeur.

- L'appareil a été conçu EXCLUSIVEMENT pour un USAGE DOMESTIQUE et il ne peut en aucun cas être destiné à un usage commercial ou industriel.

- Cet appareil est conforme aux directives 2014/35/EU et EMC 2014/30/EU, et au règlement (EC) N. 1935/2004 du 27/10/2004 concernant les matériaux et objets destinés à entrer en contact avec les denrées alimentaires.


- Toute modification du produit, non autorisé expressément par le producteur, peut comporter la réduction de la sécurité et la déchéance de la garantie.

- Si vous décidez de vous défaire de cet appareil, il est fortement recommandé de le rendre inutilisable en éliminant le câble d'alimentation électrique. Nous conseillons en outre d'exclure toute partie de l'appareil pouvant constituer une source de danger, en particulier pour les enfants qui peuvent se servir de l'appareil pour jouer.

- Ne laissez pas les parties de l'emballage à la portée des enfants car elles constituent une source potentielle de danger.

- ATTENTION: INSTALLER LA LAME AVANT DE VERSER LES ALIMENTS. Avant de retirer le couvercle, attendre que la lame soit entièrement arrêtée et débrancher la fiche de la prise de

courant.

-  NE JAMAIS INSTALLER LA LAME SUR LE CORPS MOTEUR.

- Ne pas faire fonctionner l'appareil à vide.

- Ne jamais toucher les parties en mouvement.

- Ne pas utiliser l'appareil si la lame est endommagée.


- NE JAMAIS VERSER DE LIQUIDES A L'INTERIEUR DU BOL.

- Ne pas utiliser l'appareil pour hacher des aliments dont la consistance est excessive (comme par exemple la viande non désossée).

- Pour éviter les incidents et les dommages à l'appareil, garder les mains et les ustensiles de cuisine loin des lames et des parties en mouvement.

- Les lames étant bien affûtées, il faut les manipuler avec précaution au moment de l'installation et de l'enlèvement du récipient ainsi que lors des opérations de nettoyage.



-  Pour l'élimination correcte du produit aux termes de la Directive Européenne 2012/19/EU, nous vous prions de lire le feuillet qui accompagne le produit.

CONSERVEZ SOIGNEUSEMENT CES INSTRUCTIONS

DESCRIPTION DE L'APPAREIL (Fig. 1)

- A Touche vitesse I
- B Touche vitesse II
- C Corps moteur
- D Couvercle
- E Lames
- F Récipient

INSTRUCTION D'EMPLOI

ATTENTION : Avant d'utiliser l'appareil, il est conseillé de laver toutes les pièces amovibles qui seront en contact avec les aliments, à l'aide d'un chiffon, à l'eau chaude et avec un détergent doux. Essayez correctement.

- Insérez la lame (E) à l'intérieur du récipient (F), en veillant à ce qu'elle s'adapte parfaitement à la broche située au centre du récipient lui-même (Fig. 2).

- Coupez les aliments en petits morceaux et placez-les dans le récipient (F) en quantité telle qu'ils ne dépassent pas le niveau de 0,6 indiqué sur le récipient (F).

- Insérez le couvercle (D) sur le récipient (F), en le tournant dans le sens anti-horaire jusqu'à son blocage complet (Fig. 3).

- Insérez le corps du moteur (C) sur le couvercle (D), en le tournant légèrement pour le bloquer (Fig. 4).

- Branchez le cordon d'alimentation dans une prise électrique. Puis, selon les exigences, sur le dessus du corps du moteur (C), appuyez sur la touche vitesse I (basse vitesse) (A) ou vitesse II (haute vitesse) (B) pour actionner les lames (Fig. 5).

Note: L'utilisation optimale de l'appareil se fait par impulsions en appuyant sur la touche de façon intermittente pendant une très courte durée (2-3 secondes).

- Lorsque vous avez fini d'utiliser l'appareil ou si vous souhaitez ajouter d'autres ingrédients, débranchez la prise de courant avant de retirer le corps du moteur du dessus du couvercle (D) et attendez que les lames s'arrêtent.

ATTENTION

Les lames sont tranchantes, manipulez-les avec précaution.

Assurez-vous que le couvercle et le corps du moteur sont bien fixés avant de faire fonctionner l'appareil.

Ne faites pas fonctionner l'appareil pendant plus de 20 secondes à la fois. Attendez au moins 2 minutes avant d'opérer à nouveau.

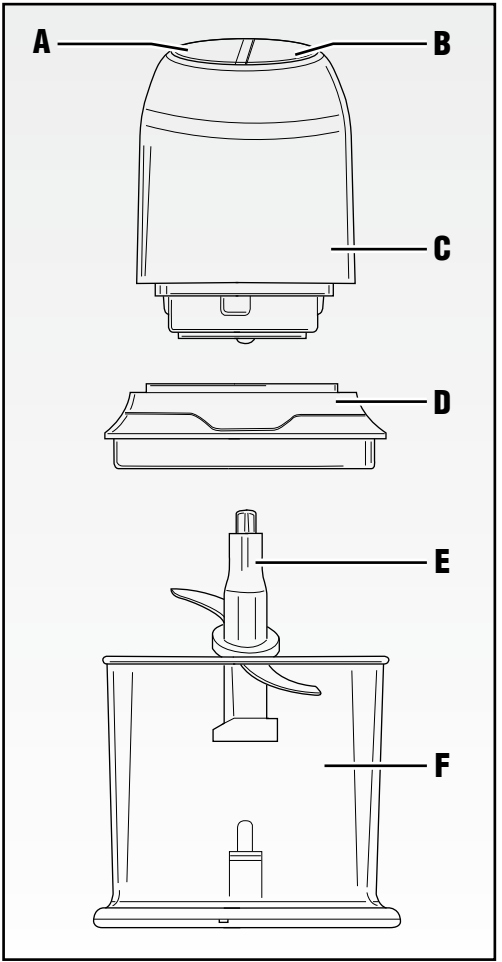


Fig. 1

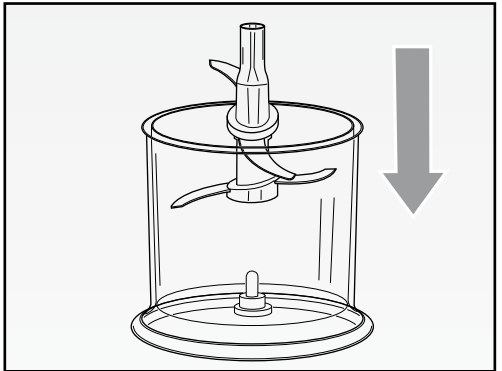


Fig. 2

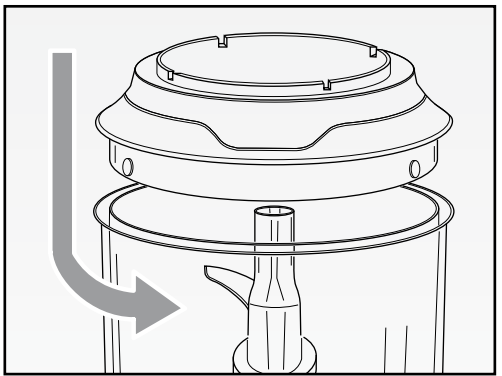


Fig. 3

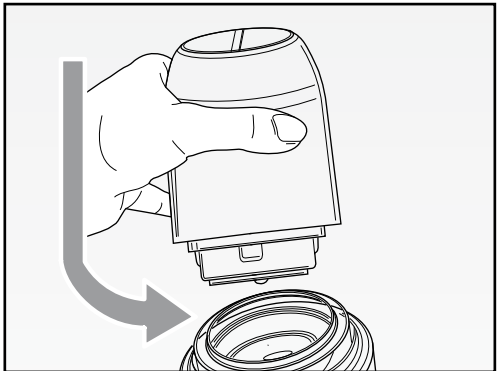


Fig. 4

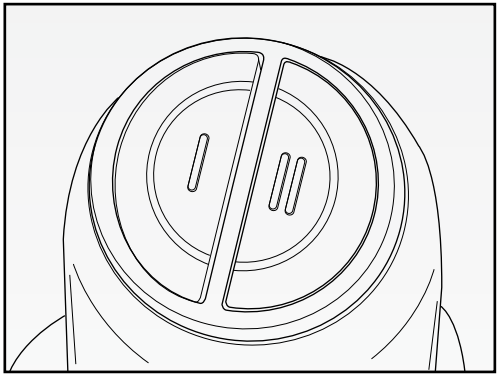


Fig. 5

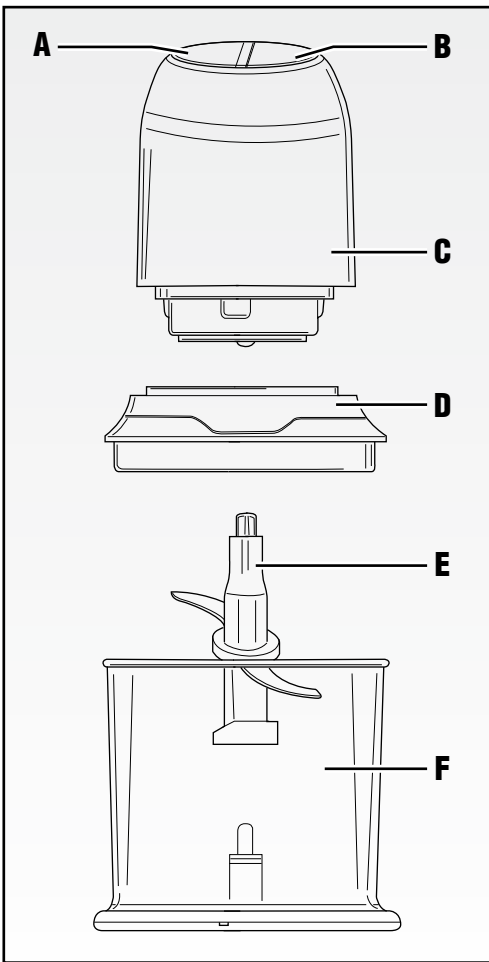


Fig. 1

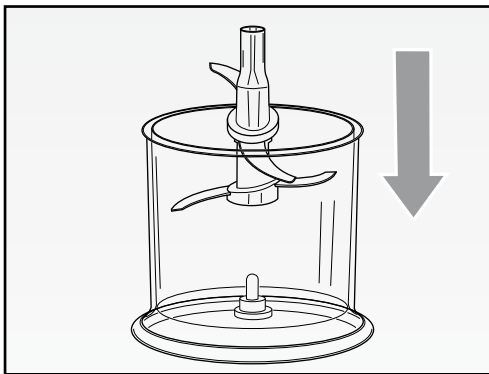


Fig. 2

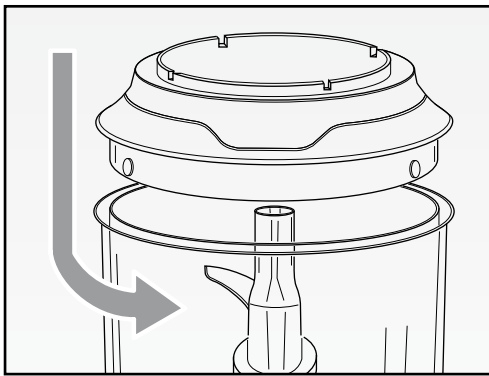


Fig. 3

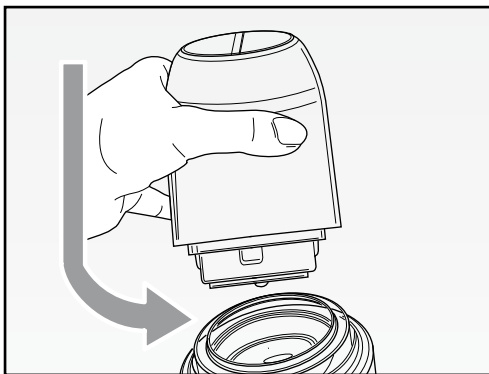


Fig. 4

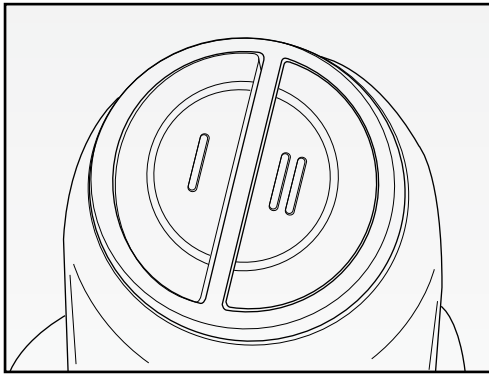
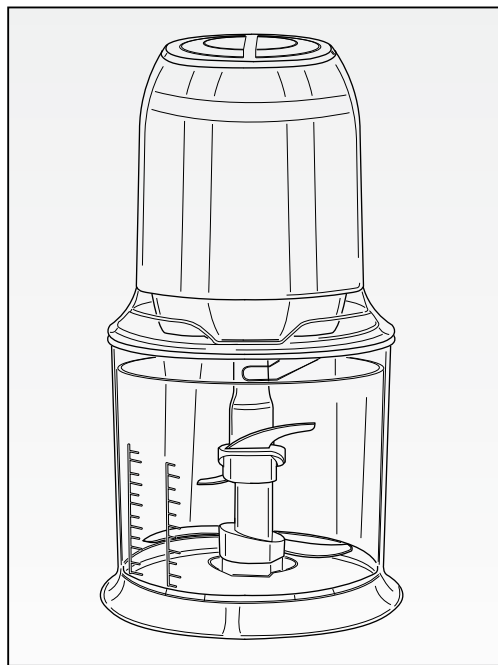


Fig. 5



**Tritatutto
Chopper
Couteau servant à hacher
Messer zum Hacken
Cuchilla**

Nota: El uso ideal del aparato es por impulsos pulsando el botón de funcionamiento intermitente por un breve momento (2-3 segundos).

- Al finalizar el uso, o en caso de que se desee introducir otros ingredientes, desconectar el enchufe de alimentación antes de retirar el cuerpo motor de encima de la tapa (D), y esperar a que las cuchillas estén paradas.

ATENCIÓN

Las cuchillas son afiladas, hay que manipularlas con cuidado.

Asegurarse de haber montado firmemente la tapa y el cuerpo motor antes de poner en marcha el aparato.

No dejar en marcha el aparato por más de 20 segundos seguidos. Esperar al menos 2 minutos antes de volver a utilizarlo.

Desconectar el enchufe de alimentación y esperar a que las cuchillas estén paradas antes de alzar el cuerpo motor para retirar los alimentos de las paredes del contenedor.

No utilizar los dedos para retirar los alimentos de las paredes del contenedor. Utilizar siempre una espátula de cocina.

LIMPIEZA

ATENCIÓN

Desconectar el enchufe de alimentación y asegurarse de que las cuchillas estén paradas antes de proceder a la limpieza del aparato.

- El contenedor (F), la tapa (D) y las cuchillas (E) pueden lavarse en el lavavajillas, en la bandeja superior, o bien con agua jabonosa tibia. Asegurarse de que estén perfectamente secos antes de su reutilización.

- Limpiar el cuerpo motor (C) con una esponja húmeda o con un paño.

- Volver a montar el aparato tal y como se ha descrito anteriormente antes de guardarlo.

ducto, no autorizadas expresamente por el fabricante pueden comportar el vencimiento de la seguridad y de la garantía de su empleo por parte del usuario.

ES

ADVERTENCIAS IMPORTANTES

LEER ESTAS INSTRUCCIONES ANTES DEL EMPLEO

Cuando se usan aparatos eléctricos es necesario tomar algunas precauciones, entre las cuales:

1. Cerciorarse que el voltaje eléctrico del aparato corresponda al de vuestra red eléctrica.
2. No dejar el aparato sin vigilar cuando esté conectado a la red eléctrica; desconectarlo después de cada empleo.
3. No colocar el aparato sobre o en proximidad de fuentes de calor.
4. Durante el uso situar el aparato sobre una superficie horizontal estable.
5. No dejar el aparato expuesto a agentes atmosféricos (lluvia, sol, etc.).
6. Controlar que el cable eléctrico no toque superficies calientes.
7. Este aparato no pueden usarlo los niños. Mantener el aparato y el cable fuera del alcance de los niños.
8. Este aparato lo pueden usar personas con reducidas capacidades físicas, sensoriales o mentales o aunque no tengan experiencia o conocimientos sobre el aparato si están vigilados o si han recibido instrucciones acerca del uso seguro del aparato y si han entendido los peligros asociados.
9. Es necesario vigilar a los niños para asegurarse de que no jueguen con el aparato.
10. No sumergir nunca el cuerpo del producto, el enchufe y el cable eléctrico en el agua o en otros líquidos, usar un paño húmedo para limpiarlos.
11. Incluso cuando el aparato no esté en marcha, hay que desconectar el enchufe de la toma de corriente eléctrica antes de acoplar o quitar las partes individuales o antes de efectuar la limpieza.
12. Asegurarse de tener siempre las manos bien secas antes de utilizar o de regular los interruptores situados en el aparato o antes de tocar el enchufe y las conexiones de alimentación.
13. Para desenchufar, coger directamente el enchufe y desconectarlo de la toma de la pared. No desenchufar estirando del cable.
14. No usar el aparato si el cable eléctrico o el enchufe estuvieran dañados o si el mismo aparato resultara defectuoso; todas las reparaciones, incluida la sustitución del cable de alimentación, se tienen que efectuar sólo por el centro de asistencia Ariete o por técnicos autorizados Ariete, para prevenir cualquier riesgo.
15. No dejar el cable colgando en un lugar donde lo pudiera coger un niño.
16. Para no poner en peligro la seguridad del aparato, utilizar sólo partes de recambio y accesorios originales, aprobados por el fabricante.
17. El aparato ha sido proyectado SÓLO PARA EMPLEO DOMÉSTICO y no tiene que ser destinado a uso comercial o industrial.
18. Este aparato cumple con la directiva 2014/35/EU y EMC 2014/30/EU, y el reglamento (EC) N° 1935/2004 del 27/10/2004 sobre materiales en contacto con alimentos.
19. Eventuales modificaciones a este pro-

BESCHREIBUNG DES GERÄTS (Abb. 1)

- A Taste Geschwindigkeit I
B Taste Geschwindigkeit II
C Antriebseinheit
D Deckel
E Klingen
F Behälter

BETRIEBSANLEITUNG

ACHTUNG: Vor der Verwendung des Geräts ist es ratsam, alle abnehmbaren Teile, die mit Lebensmitteln in Berührung kommen, mit einem Tuch mit warmem Wasser und mildem Reinigungsmittel zu reinigen. Gut abtrocknen.

- Setzen Sie die Klinge (E) in das Innere des Behälters (F) ein und achten Sie darauf, dass sie perfekt auf den entsprechenden Stift in der Mitte des Behälters selbst passt (Abb. 2).
- Schneiden Sie die Lebensmittel in kleine Stücke und geben Sie sie in einer solchen Menge in den Behälter (F), dass sie den auf dem Behälter (F) angegebenen Wert von 0,6 nicht überschreiten.
- Setzen Sie den Deckel (D) auf den Behälter (F) und drehen Sie ihn gegen den Uhrzeigersinn, bis er vollständig eingerastet ist (Abb. 3).
- Setzen Sie die Antriebseinheit (C) auf den Deckel (D) und drehen Sie ihn leicht, um ihn zu verriegeln (Abb. 4).
- Stecken Sie den Stecker des Netzkabels in eine Steckdose. Drücken Sie dann, je nach Bedarf, auf der Oberseite der Antriebseinheit (C) die Taste für die Geschwindigkeit I (niedrige Geschwindigkeit) (A) oder die Taste für die Geschwindigkeit II (hohe Geschwindigkeit) (B), um die Klingen zu betätigen (Abb. 5).

Hinweis: Die optimale Nutzung des Geräts erfolgt im Impulsbetrieb durch sehr kurzes, intermittierendes Drücken der Taste (2-3 Sekunden).

- Wenn Sie das Gerät nicht mehr benutzen oder andere Zutaten hinzufügen möchten, ziehen Sie den Netzstecker, bevor Sie die Antriebseinheit über dem Deckel (D) abnehmen, und warten Sie, bis die Klingen zum Stillstand gekommen sind.

ACHTUNG

Die Klingen sind scharf, gehen Sie sie mit Vorsicht vor.

Vergewissern Sie sich vor der Inbetriebnahme des Geräts, dass der Deckel und die Antriebseinheit fest montiert sind.

Betreiben Sie das Gerät nicht länger als 20 Sekunden am Stück. Warten Sie mindestens 2 Minuten, bevor Sie fortfahren.

Ziehen Sie den Netzstecker und warten Sie, bis die Klingen zum Stillstand gekommen sind, bevor Sie die Antriebseinheit anheben, um Lebensmittel von den Seiten des Behälters zu entfernen.

Verwenden Sie nicht Ihre Finger, um Lebensmittel von den Wänden des Behälters zu entfernen. Verwenden Sie immer einen Küchenspatel.

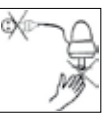

REINIGUNG

ACHTUNG

Ziehen Sie den Netzstecker und stellen Sie sicher, dass die Messer stillstehen, bevor Sie das Gerät reinigen.

- Der Behälter (F), der Deckel (D) und die Klingen (E) können auch in der Spülmaschine, auf der obersten Ablage oder in warmem Seifenwasser gereinigt werden. Stellen Sie sicher, dass sie vollkommen trocken sind, bevor Sie sie wieder verwenden.
- Reinigen Sie das Antriebseinheit (C) mit einem feuchten Schwamm oder Tuch.
- Bauen Sie das Gerät wie oben beschrieben wieder zusammen, bevor Sie es verstauen.

Um jedes Risiko zu vermeiden dürfen Reparaturen jeglicher Art, einschließlich des Austauschs des Stromkabels, nur vom Ariete- Kundendienst bzw. von Ariete zugelassenen Fachleuten ausgeführt werden.

15. Das Kabel nicht an Stellen überhängen lassen, wo es von Kindern gepackt werden könnte.
16. Verwenden Sie ausschließlich originale, vom Hersteller genehmigte Ersatz- und Zubehörteile, um die Sicherheit Ihres Geräts nicht zu beeinträchtigen.
17. Das Gerät ist AUSSCHLIEßLICH FÜR DEN HASUSGEBRAUCH und nicht für Handels- oder Industriezwecke bestimmt.
18. Dieses Gerät ist konform mit den Richtlinien 2014/35/EU und EMV 2014/30/EU, sowie mit der EG-Verordnung Nr. 1935/2004 vom 27.10.2004 bezüglich der Materialien, die mit Lebensmitteln in Berührung kommen.
19. Eventuelle Abänderungen an diesem Produkt, die nicht ausdrücklich vom Hersteller genehmigt wurden, können die Sicherheit und Garantie seines Einsatzes durch den Bediener aufheben.
20. Falls dieses Gerät entsorgt werden soll, ist sein Stromkabel abzuschneiden, so dass es nicht mehr funktionstüchtig ist. Darüber hinaus sind all die Geräteteile unschädlich zu machen, die vor allem für Kinder, die das Gerät als Spielzeug verwenden könnten, eine Gefahr darstellen.
21. Die Verpackungsteile nicht in Reichweite von Kindern lassen. Sie stellen eine potentielle Gefahr dar.
22. ACHTUNG: DAS MESSER EINSETZEN, BEVOR NAHRUNGSMITTEL EINGEFÜLLT WERDEN. Vor dem Abnehmen des Deckels abwarten, bis das Messer vollkommen zum Stillstand gekommen ist, und den Stecker aus der Steckdose ziehen.
23.  DAS MESSER KEINESFALLS AUF DEM MOTORBLOCK MONTIEREN.
24. Das Gerät nicht leer laufen lassen
25. Keinesfalls in Bewegung befindliche Teile berühren
26. Das Gerät nicht benutzen, wenn das Messer beschädigt ist
27. KEINE FLÜSSIGKEITEN IN DEN BECHER FÜLLEN
28. Das Gerät nicht zum Zerkleinern von allzu harten Nahrungsmitteln verwenden (z.B. Fleisch mit Knochen)
29. Um Verletzungen bzw. Schäden am Gerät zu vermeiden, Hände und Küchengeräte stets von den Messern und in Bewegung befindlichen Teilen fernhalten.
30. Die Messer sind sehr scharf. Deshalb ist beim Einsetzen und Herausnehmen aus dem Becher sowie bei der Reinigung höchste Vorsicht geboten.
31.  Zur korrekten Entsorgung des Produkts gemäß Europa-Richtlinie 2012/19/EU bitte das beiliegende Informationsblatt lesen.

ANLEITUNG AUFBEWAHREN

Débranchez la prise de courant et attendez que les lames s'arrêtent avant de soulever le corps du moteur pour retirer les aliments des parois du récipient.

N'utilisez pas vos doigts pour retirer les aliments des parois du récipient. Utilisez toujours une spatule de cuisine.

NETTOYAGE

ATTENTION

Débranchez la prise de courant et vérifiez que les lames sont complètement arrêtées avant de nettoyer l'appareil.

- Le récipient (F), le couvercle (D) et les lames (E) peuvent également être lavés à l'eau savonneuse. Assurez-vous qu'ils sont parfaitement secs avant de les utiliser à nouveau.
- Nettoyez le corps du moteur (C) avec une éponge ou un chiffon humide.
- Remontez l'appareil comme décrit ci-dessus avant de le ranger.

DE

WICHTIGE HINWEISE

VOR GEBRAUCH BITTE DIESE ANLEITUNG LESEN

Beim Gebrauch von Elektrogeräten sind einige Vorsichtsmaßnahmen zu treffen:

1. Vergewissern Sie sich, dass die Netzspannung mit der Gerätespannung übereinstimmt.
2. Das am Stromnetz angeschlossene Gerät niemals unbeaufsichtigt lassen; die Stromzuführung des Geräts nach jedem Gebrauch unterbrechen.
3. Gerät nicht auf oder an Wärmequellen abstellen.
4. Gerät beim Gebrauch auf eine waagerechte und solide Fläche stellen.
5. Gerät keinen Witterungseinflüssen (Regen, Sonne, usw.) aussetzen.
6. Das Stromkabel darf nicht mit heißen Flächen in Berührung kommen.
7. Dieses Gerät darf nicht von Kindern benutzt werden. Das Gerät und das Kabel aus der Reichweite von Kindern fernhalten.
8. Dieses Gerät darf von Personen mit eingeschränkten körperlichen, sensorischen oder geistigen Fähigkeiten bzw. mangelnder Erfahrung und Kenntnis nur unter Aufsicht verwendet werden, oder nachdem sie in die sichere Verwendung eingewiesen wurden und die damit verbundenen Gefahren verstanden haben.
9. Kinder müssen überwacht werden, damit sie nicht mit dem Gerät spielen.
10. Das Gehäuse, den Stecker und das Stromkabel des Geräts keinesfalls in Wasser oder sonstige Flüssigkeiten tauchen. Verwenden Sie zur Reinigung ein feuchtes Tuch.
11. Auch wenn das Gerät nicht in Betrieb ist, ziehen sie den Netzstecker aus der Dose, bevor Sie die einzelnen Teile einsetzen oder die Reinigung vornehmen.
12. Vergewissern Sie sich immer, dass Ihre Hände trocken sind, bevor Sie die Schalter am Gerät benutzen oder einstellen, oder bevor Sie den Stecker und die Versorgungsanschlüsse berühren.
13. Direkt am Stecker ziehen, um diesen aus der Wandsteckdose zu führen. Niemals am Kabel ziehen.
14. Das Gerät nicht verwenden, falls das Kabel oder der Stecker beschädigt sind oder das Gerät selbst defekt ist.