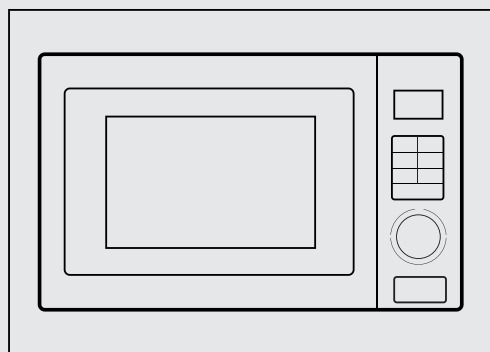




คู่มือการใช้งานไมโครเวฟ
EPBI MW 250



คำนำ

เรียนลูกค้าผู้มีอุปการะคุณ ทางบริษัท ขอขอบพระคุณที่ท่านไว้วางใจ เลือกใช้ผลิตภัณฑ์ของ ELICA ซึ่งเป็นผลิตภัณฑ์ที่ผ่านกระบวนการออกแบบและการผลิตที่ได้มาตรฐาน โดยคำนึงถึงความพึงพอใจของท่านลูกค้าเป็นสิ่งสำคัญ

เราขอแนะนำให้ท่านศึกษาคู่มือการใช้งานอย่างละเอียดถี่ถ้วนก่อนเริ่มใช้ผลิตภัณฑ์และควรเก็บคู่มือนี้ไว้สำหรับใช้ในภายภาคหน้า บริษัทขอสงวนสิทธิรับผิดชอบต่อความเสียหายใดๆที่เป็นผลจากการละเลยต่อคำเตือนและข้อมูลที่ถูกต้องในคู่มือการใช้งานเล่มนี้

ท่านลูกค้าควรเก็บเอกสารและใบเสร็จรับเงินที่ท่านได้รับเมื่อทำการเลือกซื้อสินค้าเอาไว้เพื่อเป็นหลักฐานในอนาคต

คำแนะนำต่อผู้ใช้งาน:

- บรรจุภัณฑ์ทุกชิ้นถูกออกแบบโดยคำนึงถึงผลกระทบต่อสิ่งแวดล้อม และสามารถนำไปรีไซเคิลได้
- บรรจุภัณฑ์อาจเป็นอันตรายกับเด็กได้ ดังนั้นควรเก็บหรือทิ้งให้พ้นมือเด็กเพื่อป้องกันอุบัติเหตุ
- หากท่านต้องการทิ้งผลิตภัณฑ์เก่าที่ไม่สามารถใช้งานได้แล้ว กรุณาเลือกทิ้งในลักษณะที่เป็นมิตรต่อสิ่งแวดล้อม

สารบัญ

ข้อมูลทางเทคนิค	1
คำเตือนและข้อแนะนำในการใช้งาน	1
คำแนะนำในการลงสายดิน	3
คำแนะนำในการทำความสะอาด	3
ภาชนะที่สามารถใช้งานกับเตาไมโครเวฟ	4
ชิ้นส่วนของเตาอบไมโครเวฟ	5
การประกอบจานหมุน	6
การติดตั้ง	6
คำแนะนำในการใช้งาน	10
● การตั้งเวลานาฬิกา	10
● การอบอาหารด้วยไมโครเวฟ	10
● การย่างหรือการอบอาหารแบบ Combi Cooking	10
● การอบอาหารโหมด Convection (พร้อมอุ่นเตาอบ)	11
● การอบอาหารโหมด Convection (ไม่อุ่นเตาอบ)	12
● การละลายอาหารแช่แข็งอัตโนมัติ คำนวณจากน้ำหนักอาหาร	12
● การละลายอาหารแช่แข็งอัตโนมัติ โดยการตั้งเวลา	12
● การตั้งเวลาเตือน	12
● ตั้งการปรุงอาหาร 2 ขั้นตอน	13
● การใช้งานไมโครเวฟแบบ Quick Start	13
● การปรุงอาหารอัตโนมัติ (Auto Menu)	13
● โปรแกรมเช็คสถานะการใช้งาน Inquiring Function	15
● โปรแกรมป้องกันการใช้งาน Child Lock	15
● คำแนะนำในการใช้งานอื่นๆ	15
ปัญหาและการแก้ไข	16

ข้อมูลทางเทคนิค

รุ่นสินค้า	EPBI MW 250
ระบบไฟฟ้า	230V- 50Hz
กำลังไฟเข้า (ไมโครเวฟ)	1450 W
กำลังไฟออก (ไมโครเวฟ)	900 W
กำลังไฟเข้า (ย่าง)	1100 W
ความจุเตาอบ	25L
ขนาดถาดรองจานหมุน	เส้นผ่าศูนย์กลาง 315 มม.
ขนาดสินค้า	594x470x388 มม.
น้ำหนักสินค้า	ประมาณ 19 กิโลกรัม

คำเตือนและข้อแนะนำในการใช้งาน

- เพื่อป้องกันอันตรายจากรังสีไมโครเวฟ ไม่ควรใช้งานสินค้าในขณะที่ประตูไมโครเวฟเปิดอยู่หรือปิดไม่สนิท
- ไม่วางวัสดุวางระหว่างพื้นผิวด้านหน้าเตาอบและประตู หรือปล่อยให้คราบสกปรกติดค้างอยู่บริเวณแนวฉนวนประตู ควรทำความสะอาดบริเวณดังกล่าวอย่างสม่ำเสมอ
- ห้ามใช้งานเด็ดขาดหากประตูเตาอบมีสภาพไม่สมบูรณ์ เช่น ประตูโก่ง บานพับหัก/หลวม จำเป็นต้องให้ช่างผู้ชำนาญเข้าตรวจสอบให้เรียบร้อยก่อน
- ในการซ่อมสินค้าที่มีความเสียหาย ห้ามกระทำการเองโดยเด็ดขาด จำเป็นต้องให้ช่างผู้ชำนาญเป็นผู้กระทำ
- ห้ามอุ่นของเหลวหรืออาหารที่บรรจุอยู่ในภาชนะที่ปิดสนิท เพราะอาจทำให้ร้อนจนระเบิดได้
- ผลิตภัณฑ์นี้ถูกออกแบบมาเพื่อการใช้งานในครัวเรือนเท่านั้น ไม่สามารถนำไปใช้งานเชิงอุตสาหกรรมได้

- ภาชนะที่เหมาะสมกับการใช้ในเตาไมโครเวฟ คือภาชนะที่สามารถให้คลื่นไมโครเวฟผ่านได้ดี ดังนั้นควรหลีกเลี่ยงภาชนะที่มีส่วนผสมของโลหะ หรือภาชนะที่เป็นกระดาษรีไซเคิล นอกจากนี้ควรใช้จานลักษณะกลมเพราะเวลาหมุนจะไม่ติดมุมของเตาอบ
- รมัถระวังหากใช้ภาชนะพลาสติกหรือกระดาษ ควรเฝ้าดูจนเสร็จเพราะภาชนะอาจร้อนติดไฟได้
- ผลิตภัณฑ์นี้ถูกออกแบบมาเพื่อการอุ่นอาหารเท่านั้น ห้ามนำไปใช้อุ่นวัสดุอื่นๆเพราะอาจเสี่ยงต่อการลุกไหม้
- หากพบว่ามีความผิดปกติของเครื่องหรือดึงปลั๊กออก และปิดประตูเตาอบเพื่อหยุดยั้งเปลวไฟ
- ใช้ภาชนะที่เหมาะสมในการต้มเครื่องดื่ม ความร้อนจากไมโครเวฟที่ใช้ต้มอาจทำให้เครื่องดื่มปะทุได้
- ขวดบรรจุขวดนม ที่จะมีฝาเชื้อ ควรตรวจสอบคุณสมบัติก่อนนำเข้าอบ เพื่อหลีกเลี่ยงการไหม้หรือละลาย
- ไม่ควรใส่ไข่ทั้งเปลือก หรือต้มไข่ในไมโครเวฟ เพราะแรงดันในเปลือกไข่อาจปะทุจนไข่ระเบิดได้
- ควรทำความสะอาดเตาอบอย่างสม่ำเสมอ และทำความสะอาดคราบอาหารภายในเตาอบ
- เมื่อเตาอบทำงานในโหมด combination เตาจะมีความร้อน ควรให้เด็กผู้ใช้งานอย่างระมัดระวังและอยู่ในความดูแลของผู้ใหญ่

คำแนะนำในการลงสายดิน

- เต้าอบไมโครเวฟเป็นผลิตภัณฑ์ที่จำเป็นต้องติดตั้งสายดิน และเต้าอบรุ่นนี้ได้ ออกแบบให้มีสายดินต่อเชื่อมเข้ากับปลั๊กเสียบเพื่อสะดวกในการติดตั้ง โดยใช้ เต้าเสียบประเภทที่มีสายดินรองรับ ในกรณีที่เกิดกระแสไฟฟ้าดูดหรือช็อต การติดตั้งสายดินจะช่วยลดความเสี่ยงได้
- ไม่เปิดการใช้งานเต้าอบนอกจากจะมีการติดตั้งสายดินให้เรียบร้อยแล้ว
- หากท่านต้องการคำแนะนำเกี่ยวกับการลงสายดินและการต่อเชื่อมสายไฟให้ปรึกษาช่างไฟฟ้าหรือติดต่อช่างที่ศูนย์บริการ
- ทางบริษัทจะไม่รับประกันความเสียหายใดๆอันเกิดจากกระบวนการติดตั้งที่ไม่ถูกต้องเหมาะสม

คำแนะนำในการทำความสะอาด

- ก่อนทำความสะอาดทุกครั้งต้องดึงปลั๊กไฟออกเพื่อความปลอดภัย
- ทำความสะอาดด้านในของเต้าอบหลังการใช้งานด้วยผ้าชุบน้ำหมาดๆ
- ทำความสะอาดอุปกรณ์เสริมอื่นๆด้วยน้ำสะอาดผสมสบู่
- ส่วนขอบของประตูและซีลยาง เช็ดทำความสะอาดอย่างระมัดระวังด้วยผ้าชุบน้ำหมาดๆ
- ไม่ใช้อุปกรณ์ที่มีความแข็งหรือคมในการทำทำความสะอาดประตูกระจกเพราะอาจทำให้กระจกเป็นรอยขีดข่วนหรือส่งผลให้กระจกแตกได้
- ในการขจัดกลิ่นและความสะอาดหมุดจดในการทำทำความสะอาดด้านในเต้าอบ ท่านสามารถนำมะนาวหั่นครึ่งใส่ในถ้วย เติมน้ำประมาณ 300 มล. และนำไปอุ่นในเต้าอบที่ระดับพลังงาน 100% เป็นเวลา 10 นาที จากนั้นเช็ดทำความสะอาดด้านในเต้าอบด้วยผ้าแห้ง

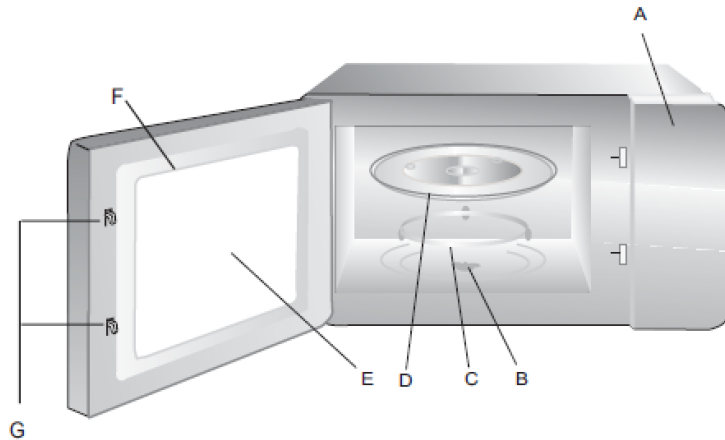
ภาชนะที่สามารถใช้งานกับเต้าไมโครเวฟ

ภาชนะบางชนิดอาจไม่เหมาะสำหรับใช้งานกับเต้าไมโครเวฟ หากท่านไม่แน่ใจ สามารถตรวจสอบได้ว่าภาชนะดังกล่าวสามารถใช้กับเต้าไมโครเวฟได้หรือไม่

1. นำภาชนะ/ อุปกรณ์ที่สงสัย ใส่ไปในภาชนะที่สามารถใช้งานกับไมโครเวฟได้ปกติ และเทน้ำลงไป 250 มล.
2. อุ่นด้วยกำลังไฟระดับสูงสุดเป็นเวลา 1 นาที
3. ถ้าหากภาชนะที่สงสัยมีความร้อน แสดงว่าไม่เหมาะสำหรับการใช้งานกับเต้าไมโครเวฟ

ภาชนะ	ไมโครเวฟ	การย่าง	Combination
แก้วทนความร้อน	OK	OK	OK
แก้วไม่ทนความร้อน	X	X	X
เซรามิกทนความร้อน	OK	OK	OK
จานพลาสติกสำหรับไมโครเวฟ	OK	X	X
กระดาษ	OK	X	X
ถาดโลหะ	X	OK	X
ตะแกรงโลหะ	X	OK	X
ฟอยล์อลูมิเนียม	X	OK	X

ชิ้นส่วนของเตาอบไมโครเวฟ

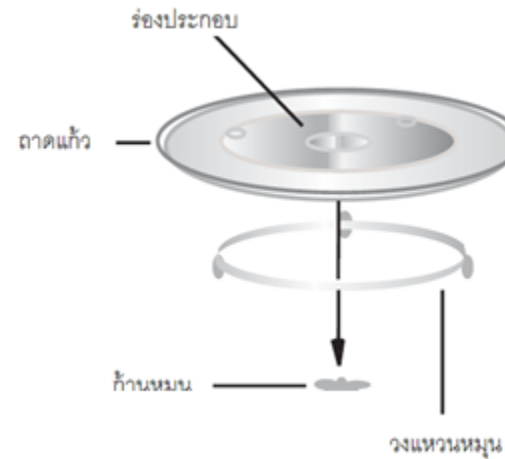


- | | |
|---------------|--------------------|
| A) แผงควบคุม | E) หน้าต่างเตาอบ |
| B) ก้านหมุน | F) ส่วนซีลขอบประตู |
| C) วงแหวนหมุน | G) ระบบเซฟตี้ล๊อค |
| D) ภาตแก้ว | |



ตะแกรงอย่าง สำหรับใช้งานในฟังก์ชันย่าง โดยต้องวางลงบนภาตแก้ว

การประกอบจานหมุน

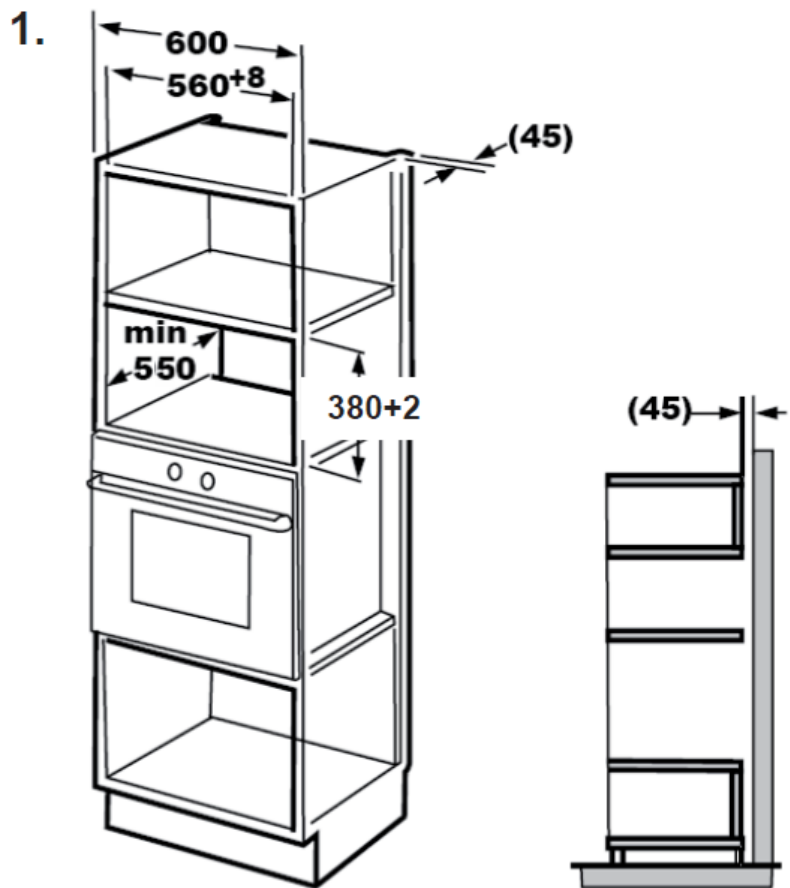


1. ห้ามประกอบภาตแก้วกลับด้าน ตัวภาตต้องสามารถหมุนได้เมื่อประกอบ
2. เมื่อเครื่องทำการใช้งานส่วนภาตแก้วและวงแหวนหมุนต้องสามารถหมุนได้ปกติ
3. วางภาชนะใส่อาหารที่ต้องการอุ่นลงบนภาตแก้ว
4. ในกรณีที่ภาตแก้วหรือวงแหวนหมุนมีรอยแตก/ หัก ติดต่อบริการของบริษัททันที

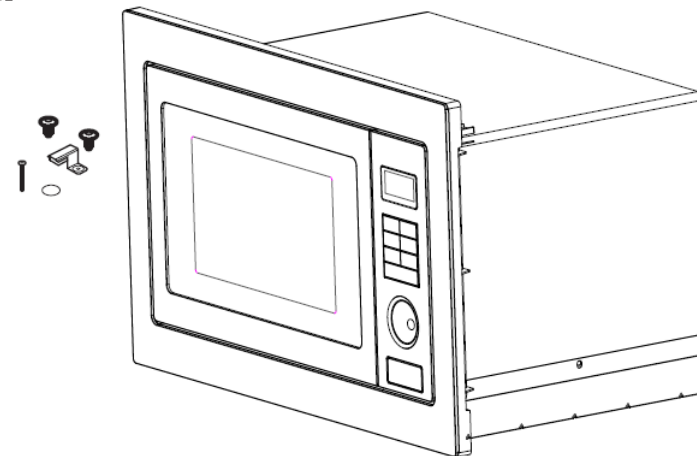
การติดตั้ง

- ผลิตภัณฑ์เหมาะสำหรับใช้งานในครัวเรือนเท่านั้น ไม่เหมาะสำหรับการใช้งานเชิงอุตสาหกรรม
- ผลิตภัณฑ์ถูกออกแบบเพื่อใช้งานแบบฝังเฟอร์นิเจอร์ ไม่เหมาะสำหรับใช้งานแบบเปลือย
- โปรดศึกษาคำแนะนำในการติดตั้งอย่างละเอียด
- ผลิตภัณฑ์สามารถติดตั้งในช่องขนาด 60 ซม. (ความลึกอย่างน้อย 55 ซม. และสูงจากพื้นอย่างน้อย 85 ซม.)
- ผลิตภัณฑ์ต้องมีการติดตั้งกับปลั๊กที่มีสายดิน
- ในการติดตั้งต้องดำเนินการโดยช่างผู้ชำนาญเท่านั้น
- เตารับสำหรับเสียบปลั๊กเตาไมโครเวฟ ควรติดตั้งแยกจากเครื่องใช้ไฟฟ้าชนิดอื่นๆ เพราะการใช้กระแสไฟที่มากเกินไปอาจเป็นสาเหตุให้เกิดไฟลุกไหม้ หรือเป็นสาเหตุทำให้เตาชำรุดได้

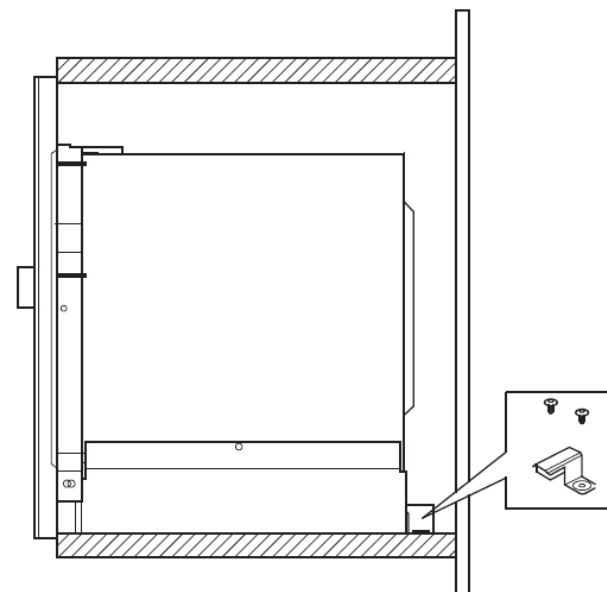
- ช่องติดตั้งเตาอบต้องมีที่ระบายอากาศเพียงพอ ควรเว้นช่องว่างประมาณ 20 ซม. จากด้านบน 10 ซม. จากด้านหลังและ 5 ซม. จากด้านข้างทั้งสองข้าง ไม่คลุมเครื่องหรือปิดทางระบายอากาศของเตา และไม่ถอดขาเตาออก
- ระวังไม่ให้สายไฟงอหรือหัก



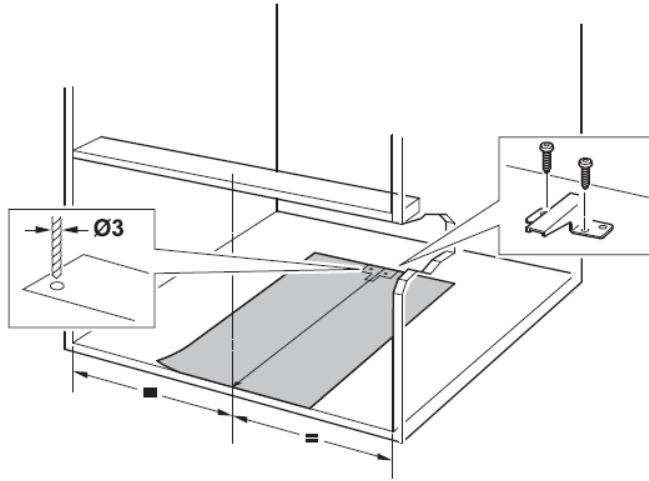
2.



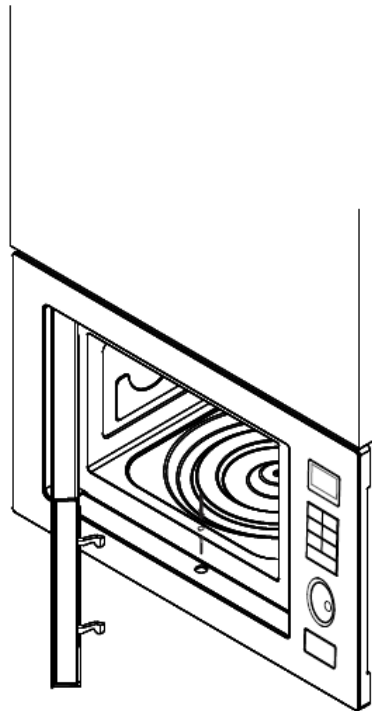
3.



4.



5.



คำแนะนำในการใช้งาน

การตั้งเวลานาฬิกา

เมื่อเปิดเครื่อง หน้าจอจะแสดงเลข 0:00

- 1) กดปุ่ม Clock/Kitchen Timer 2 ครั้งเพื่อเข้าสู่โหมดนาฬิกา เครื่องจะให้ตั้งเวลา ชั่วโมง ใช้ลูกบิดในการตั้งค่า
- 2) เมื่อตั้งชั่วโมงเรียบร้อยแล้ว กดปุ่ม Clock/Kitchen Timer อีกครั้ง ตั้งค่าหน่วยนาที ด้วยลูกบิด
- 3) กดปุ่ม Clock/Kitchen Timer อีกครั้งเป็นอันเสร็จสิ้นการตั้งเวลา

การอบอาหารด้วยไมโครเวฟ

ในการปรุงอาหารด้วยคลื่นไมโครเวฟเพียงอย่างเดียว ท่านต้องเลือกระดับพลังงานในการทำงานและเวลาในการปรุงอาหาร

- 1) กดปุ่ม Microwave หนึ่งครั้ง เครื่องจะขึ้นค่า P100 หมายถึงระดับพลังงาน 100% ท่านสามารถกดปุ่ม Microwave หรือใช้ลูกบิดในการตั้งค่าระดับพลังงาน ในการตั้งระดับพลังงาน เมื่อเลือกเรียบร้อยแล้วกดปุ่ม Start/+30sec./Confirm หนึ่งครั้งเพื่อคอนเฟิร์ม
- 2) ใช้ลูกบิดเพื่อตั้งเวลาในการปรุงอาหารและกดปุ่ม Start/+30sec./Confirm เพื่อเริ่มปรุงอาหาร

การย่างหรือการอบอาหารแบบ Combi Cooking

- 1) กดปุ่ม GRILL/COMBI 1 ครั้ง จอจะแสดงค่า G-1
- 2) ใช้ปุ่ม GRILL/COMBI หรือ ลูกบิดในการเลือกค่าระดับพลังงาน C-1, C-2, C-3, C-4 เมื่อเลือกได้แล้วให้กดปุ่ม Start/+30sec./Confirm
- 3) ใช้ลูกบิดเพื่อตั้งเวลาในการปรุงอาหารและกดปุ่ม Start/+30sec./Confirm เพื่อเริ่มปรุงอาหาร

หมายเหตุ: หากใช้โปรแกรมย่าง เมื่อเวลาในการอบผ่านไปครึ่งหนึ่งแล้วเครื่องจะส่งเสียงเตือนเพื่อการอบอย่างสมบูรณ์เมื่อเวลาผ่านไปครึ่งหนึ่งควรพลิกด้านเนื้อที่ย่าง ปิดประตู และกดปุ่ม Start/+30sec./Confirm เพื่ออบอาหารต่อ

Display	Microwave	Grill	Convection
C-1	●		●
C-2	●	●	
C-3		●	●
C-4	●	●	●

การอบอาหารโหมด Convection (พร้อมอุ่นเตาอบ)

ในการปรุงอาหารด้วยโหมด Convection ช่วยให้ท่านสามารถอบอาหารในรูปแบบเดียวกับเตาอบ โดยไม่ได้ใช้คลื่นไมโครเวฟ การทำงานในโหมดนี้ควรอุ่นเตาอบจนร้อนถึงระดับที่ต้องการแล้วก่อนนำอาหารเข้าเครื่อง

- 1) กดปุ่ม CONVECTION หน้าจอจะแสดงค่า 130 องศาเซลเซียส กดปุ่ม CONVECTION หรือใช้ลูกบิดเพื่อตั้งอุณหภูมิระหว่าง 130 - 220 องศาเซลเซียส เมื่อเลือกเรียบร้อยแล้วกดปุ่ม Start/+30sec./Confirm หนึ่งครั้งเพื่อคอนเฟิร์ม
- 2) กดปุ่ม Start/+30sec./Confirm เพื่อเริ่มอุ่นเตาอบ เมื่ออุณหภูมิในเตาถึงระดับที่เหมาะสมแล้ว เครื่องจะส่งเสียงเตือนให้ท่านใส่อาหารและจะแสดงอุณหภูมิในขณะนั้น ให้ใส่อาหารและปิดประตูเตาอบ
- 3) ใช้ลูกบิดเพื่อตั้งเวลาในการปรุงอาหารและกดปุ่ม Start/+30sec./Confirm เพื่อเริ่มปรุงอาหาร

หมายเหตุ: หากเครื่องส่งเสียงเตือนแต่ไม่มีการตั้งเวลาอบนานเกิน 5 นาที เตาอบจะหยุดการอุ่น และเสียงเตือนจะดัง 5 ครั้ง

การอบอาหารโหมด Convection (ไม่อุ่นเตาอบ)

- 1) กดปุ่ม CONVECTION หน้าจอจะแสดงค่า 130 องศาเซลเซียส กดปุ่ม CONVECTION หรือใช้ลูกบิดเพื่อตั้งอุณหภูมิระหว่าง 130 - 220 องศาเซลเซียส เมื่อเลือกเรียบร้อยแล้วกดปุ่ม Start/+30sec./Confirm หนึ่งครั้งเพื่อคอนเฟิร์ม
- 2) ใช้ลูกบิดเพื่อตั้งเวลาในการปรุงอาหารและกดปุ่ม Start/+30sec./Confirm เพื่อเริ่มปรุงอาหาร

การละลายอาหารแช่แข็งอัตโนมัติ คำนวณจากน้ำหนักอาหาร

- 1) กดปุ่ม W.T./TIME DEFROST หนึ่งครั้ง หน้าจอจะแสดงผล "d -1"
- 2) ใช้ลูกบิดเพื่อใส่ข้อมูลน้ำหนักของอาหารและกดปุ่ม Start/+30sec./Confirm เพื่อเริ่มละลายน้ำแข็ง

การละลายอาหารแช่แข็งอัตโนมัติ โดยการตั้งเวลา

- 1) กดปุ่ม W.T./TIME DEFROST 2 ครั้ง หน้าจอจะแสดงผล "d -2"
- 2) ใช้ลูกบิดเพื่อใส่ข้อมูลน้ำหนักของอาหารและกดปุ่ม Start/+30sec./Confirm เพื่อเริ่มละลายน้ำแข็ง

การตั้งเวลาเตือน

- 1) กดปุ่ม Clock/Kitchen Timer หนึ่งครั้ง หน้าจอจะแสดงผล 00:00
- 2) ใช้ลูกบิดเพื่อตั้งระยะเวลาที่ต้องการและกดปุ่ม Start/+30sec./Confirm เพื่อคอนเฟิร์ม
- 3) เมื่อถึงเวลาเครื่องจะส่งเสียงเตือน 5 ครั้ง

ตั้งการปรุงอาหาร 2 ขั้นตอน

ท่านสามารถตั้งปรุงอาหาร 2 ขั้นตอนได้ เช่น ละลายน้ำแข็งเป็นเวลา 5 นาทีก่อนทำการอบไมโครเวฟ เป็นเวลา 10 นาที ในการตั้งค่าเพียงตั้งละลายน้ำแข็ง ต่อด้วยตั้งค่าเวลาการปรุงอาหาร จากนั้นกดคอนเฟิร์ม โดยเตาอบไมโครเวฟจะส่งเสียงเตือนเมื่อสิ้นสุดการปรุงอาหารในแต่ละขั้นตอน

การใช้งานไมโครเวฟแบบ Quick Start

- 1) หากกดปุ่ม Start/+30sec./Confirm ในขณะที่เครื่องยังไม่มีที่ตั้งโปรแกรมใดๆ ไมโครเวฟจะเริ่มทำงานที่ระดับพลังงานสูงสุดเป็นเวลา 30 วินาที การกดซ้ำแต่ละครั้งจะเพิ่มเวลาทำงานไปอีกครึ่งละ 30 วินาที
- 2) หากกดปุ่ม Start/+30sec./Confirm ในขณะที่เครื่องกำลังทำงานในโหมดไมโครเวฟหรือละลายน้ำแข็ง จะเป็นการเพิ่มเวลาทำงานในโหมดนั้นๆ ไปครึ่งละ 30 วินาที
- 3) ในขณะที่เครื่องยังไม่มีที่ตั้งโปรแกรมใดๆ ท่านสามารถหมุนลูกบิดไปทางซ้าย เพื่อตั้งเวลาในการทำงานที่ระดับพลังงาน 100% และกดปุ่ม Start/+30sec./Confirm เพื่อเริ่มต้นการทำงาน

การปรุงอาหารอัตโนมัติ (Auto Menu)

เมนูปรุงอาหารอัตโนมัติช่วยตั้งค่ามาตรฐานในการปรุงอาหารให้ท่าน เพียงแค่เลือกเมนูให้เหมาะสมกับโปรแกรม และป้อนค่าน้ำหนักของอาหาร

- 1) หมุนลูกบิดไปทางขวาเพื่อทำการเลือกเมนูอัตโนมัติระหว่าง A1 -A10
- 2) กดปุ่ม Start/+30sec./Confirm เพื่อยืนยัน
- 3) ใช้ลูกบิดเพื่อตั้งน้ำหนักของอาหารและกดปุ่ม Start/+30sec./Confirm เพื่อเริ่มต้นปรุงอาหาร

เมนู	น้ำหนัก	ดิสเพลย์	ระดับพลังงาน
A1 อุ่นอาหาร แบบรวดเร็ว	150g	150	100%
	250g	250	
	350g	350	
	450g	450	
	600g	600	
A2 มันฝรั่ง	1 (about 230g)	1	100%
	2 (about 460g)	2	
	3 (about 690g)	3	
A3 เนื้อ	150g	150	100%
	300g	300	
	450g	450	
	600g	600	
A4 ผัก	150g	150	100%
	350g	350	
	500g	500	
A5 เนื้อปลา	150g	150	80%
	250g	250	
	350g	350	
	450g	450	
	650g	650	
A6 พาสต้า	50g(with 450g cold water)	50	80%
	100g(with 800g coldwater)	100	
	150g(with 1200g cold water)	150	
A7 ซूप	200ml	200	100%
	400ml	400	
	600ml	600	
A8 เค้ก	475g	475	Preheat to 180°C
A9 พิซซ่า	200g	200	C-4
	300g	300	
	400g	400	
A10 เนื้อไก่	500g	500	C-4
	750g	750	
	1000g	1000	
	1200g	1200	

โปรแกรมเช็คสถานะการใช้งาน Inquiring Function

- 1) ในขณะที่ปรุงอาหารกดปุ่ม MICROWAVE, GRILL/COMBI หรือ CONVECTION เครื่องจะแสดงระดับพลังงานในขณะนั้น
- 2) ในขณะที่ปรุงอาหารกดปุ่ม CLOCK/KITCHEN TIMER เครื่องจะแสดงเวลาในขณะนั้น

โปรแกรมป้องกันการใช้งาน Child Lock

เพื่อป้องกันเหตุสุดวิสัยอันอาจเกิดจากเด็กเล็ก ท่านสามารถล็อคการควบคุมของเครื่องได้ หากต้องการเข้าสู่โหมด Child Lock กดปุ่ม STOP/CLEAR ค้างไว้ 3 วินาทีจะมีเสียงสัญญาณ หากต้องการปลดล็อคกดปุ่ม STOP/CLEAR ค้างไว้ 3 วินาที

คำแนะนำในการใช้งานอื่นๆ

- 1) หากประตูไมโครเวฟถูกเปิดขณะกำลังอบ ต้องกดปุ่ม Start/+30sec./Confirm เพื่ออบอาหารต่อ
- 2) หลังจากทำการเลือกฟังก์ชันและเซตค่าต่างๆแล้ว หากไม่ได้กดปุ่ม Start/+30sec./Confirm เพื่อยืนยันภายในเวลา 5 นาที การตั้งค่าฟังก์ชันทั้งหมด จะถูกยกเลิก
- 3) เมื่อการทำงานเสร็จสิ้น เตาอบไมโครเวฟจะส่งเสียงเตือน 5 ครั้ง

ปัญหาและการแก้ไข

ปัญหา	สาเหตุที่เป็นไปได้	การแก้ปัญหา
สัญญาณโทรทัศน์ถูกรบกวน	คลื่นไมโครเวฟอาจรบกวนสัญญาณโทรทัศน์หรือวิทยุได้ขณะใช้งาน ถือเป็นเรื่องปกติที่เกิดขึ้นได้	
ไฟส่องสว่างสลัวลง	ในการทำงานที่ระดับพลังงานน้อย ไฟส่องสว่างภายในเตาอบจะสลัวกว่าการทำงานในระดับพลังงานสูง ถือเป็นเรื่องปกติ	
มีไอน้ำสะสมบนประตู	ระหว่างการอบอาจมีไอน้ำเกิดขึ้นซึ่งอาจเกาะตัวในบริเวณที่อุณหภูมิต่ำกว่าเช่นประตูเตาอบ ถือเป็นเรื่องปกติ	
เตาอบไมโครเวฟไม่ทำงาน	1) ปลั๊กไฟไม่แน่น 2) ฟิวส์ขัดข้องหรือเบรกเกอร์ตัดการทำงาน 3) เต้าปลั๊กไฟขัดข้อง	1) ถอดปลั๊กและลองเสียบดูอีกครั้ง 2) เปลี่ยนฟิวส์หรือตั้งการทำงานของเบรกเกอร์ใหม่ (ควรกระทำโดยช่างผู้ชำนาญ) 3) ตรวจสอบเต้าปลั๊กไฟกับเครื่องใช้อื่นๆ
เตาอบไม่ทำความร้อน	ประตูเตาอบปิดไม่สนิท	ปิดประตูเตาอบให้สนิท



The Signature Brand Co., Ltd.

771 Prachautis Rd., Samsenok, Huaykwang, Bangkok 10310 Tel. (66) 2 274 3434 (Automatic) www.elica.co.th