

本体表示	Nikon Action EX 7x35	9.3° WATER PROOF
Body marking	Nikon Action EX 7x50	6.4° WATER PROOF
Beschriftung	Nikon Action EX 8x40	8.2° WATER PROOF
Marque du boîtier	Nikon Action EX 10x50	6.5° WATER PROOF
Marca en el cuerpo	Nikon Action EX 12x50	5.5° WATER PROOF
Marcatura sul prodotto	Nikon Action EX 16x50	3.5° WATER PROOF

株式会社 **ニコンビジョン** C S センター
 住所：〒142-0043 東京都品川区二葉1丁目3番25号
 Tel：03-3788-7699 Fax：03-3788-7692

NIKON VISION CO., LTD.
 Customer Service Department
 3-25, Futaba 1-chome, Shinagawa-ku,
 Tokyo 142-0043, Japan
 Tel: +81-3-3788-7699 Fax: +81-3-3788-7698

Printed in China (151k)/3DE



双眼鏡 / BINOCULARS / FERNGLÄSER /
 JUMELLES / BINOCULARES / BINOCOLO
アクション EX / Action EX



製品の手引き / Product Guide / Produktführer /
 Guide des produits / Guía del producto / Guía del producto



各部のなまえ

- 1 接眼目当て
- 2 ツリヒモ取り付け部
- 3 ピント合わせリング
- 4 対物レンズ
- 5 眼幅
- 6 視度調整リング
- 7 0 ディオプター位置
- 8 指標
- 9 中心軸

NOMENCLATURE

- 1 Eyecup
- 2 Neckstrap eyelet
- 3 Focusing ring
- 4 Objective lens
- 5 Interpupillary distance
- 6 Diopter ring
- 7 0 (zero) diopter position
- 8 Diopter index
- 9 Central shaft

TEILEBEZEICHNUNG

- 1 Okularmuschel
- 2 Riemenöse
- 3 Fokussiering
- 4 Objektivlinse
- 5 Augenabstand
- 6 Dioptrien-Einstellung
- 7 Dioptrien-Nullstellung
- 8 Dioptrienindex
- 9 Mittelachse

NOMENCLATURE

- 1 Oeillette
- 2 Eillet pour courroie
- 3 Bague de mise au point
- 4 Lentille de l'objectif
- 5 Distance interpupillaire
- 6 Bague dioptrique
- 7 Position de "0" (zéro) dioptrique
- 8 Index dioptrique
- 9 Axe central

NOMENCLATURA

- 1 Occhiale di gomma
- 2 Ojo para la correa
- 3 Anello di messa a fuoco
- 4 Obiettivo
- 5 Distanza interpupillare
- 6 Anello di dioptrici
- 7 Posizione di zero (0) dioptrici
- 8 Indice di dioptrici
- 9 Eje pivote

NOMENCLATURA

- 1 Occhiello per tracolla
- 2 Paraocchio
- 3 Anello di messa a fuoco
- 4 Obiettivo
- 5 Distanza interpupillare
- 6 Anello di regolazione diottrica
- 7 Posizione di 0 (zero) in regolazione diottrica
- 8 Indice di regolazione diottrica
- 9 Albero centrale

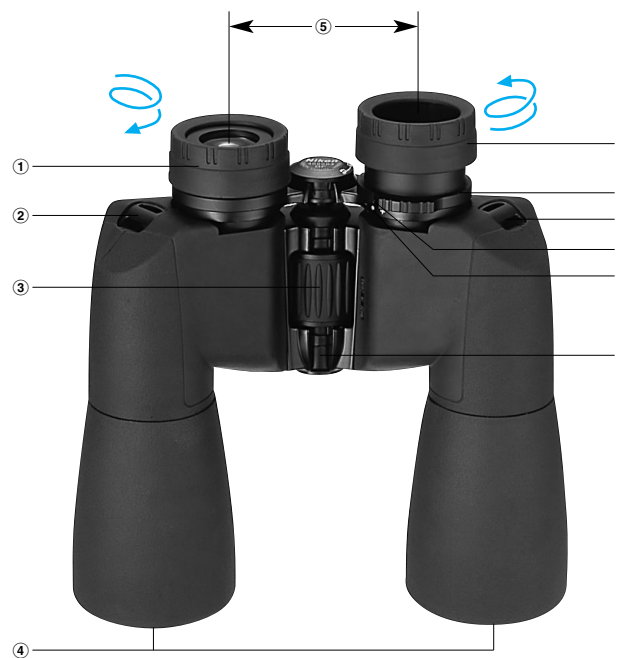
眼鏡を使用する場合は、
 接眼目当てを時計方向に
 一杯まで回してください。

Eyecup is turned
 clockwise to the fully
 retracted position (for
 spectacle wearers)
 Okularmuschel bis zum
 Anschlag nach unten
 gedreht (für Brillenträger)

L'ocillon est tourné dans
 le sens horaire en position
 entièrement enfoncée
 (pour les porteurs de
 lunettes)

Gire el ocular hacia la
 derecha hasta que se
 retraiga completamente
 (para las personas que
 utilicen lentes)

Per portarlo nella
 posizione completamente
 ritratta, il paraocchio viene
 ruotato in senso orario
 (per utenti con gli
 occhiali).



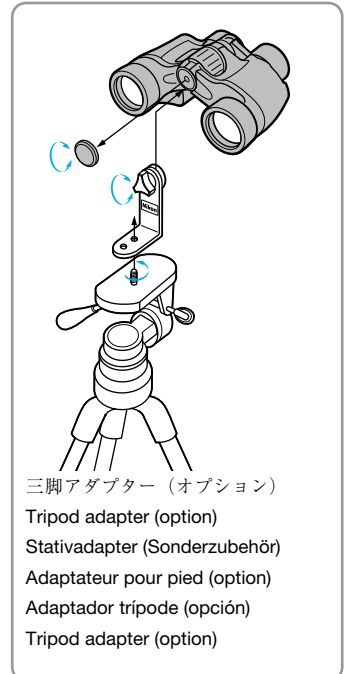
裸眼で使用する場合は、
 接眼目当てを反時計方向
 一杯まで回してください。

Eyecup is turned
 counterclockwise to the
 fully extended position (for
 users with normal eyesight)
 Okularmuschel bis zum
 Anschlag herausgedreht
 (für Anwender ohne
 Sehhilfe)

L'ocillon est tourné dans
 le sens anti-horaire en
 position entièrement sortie
 (pour les utilisateurs à
 vision normale).

Gire el ocular hacia la
 izquierda para alargarlo al
 máximo (para las personas
 con visión normal)

Per portarlo nella
 posizione completamente
 estesa, il paraocchio viene
 ruotato in
 senso antiorario (per utenti
 con una vista normale).



ツリヒモの取り付け方

写真1のように、ツリヒモを取り付けます。ツリヒモがねじれないように注意してください。

観察時の接眼キャップの取り扱い

観察時の接眼キャップの取り扱いには、下記の [1]、[2] 二通りの方法があります。

- [1] 接眼キャップを本体から外し、両方のツリヒモにぶら下げて観察する。
- [2] 接眼キャップを本体から外した後、右側のツリヒモから接眼キャップを外して、左側のツリヒモにぶら下げた状態で観察する。(写真2)

観察時の対物レンズキャップの取り扱い

観察時、対物レンズキャップの紛失を防止するために、対物レンズキャップをツリヒモに取り付けることができます。(写真2)

接眼キャップ右側のツリヒモ取り付け部と対物レンズキャップのツリヒモ取り付け部には、ツリヒモ着脱のための切れ目があります。

- ・取り外し方：図3のa-b-cのように、ツリヒモを取り外します。
- ・取り付け方：図3のc-b-aのように、ツリヒモを取り付けます。

Attaching neckstrap

Attach the neckstrap as illustrated (see Fig. 1), paying special attention to avoid twisting the strap.

During observation

Utilizing the eyepiece cap

There are two things you can do with the eyepiece cap as you observe your subject.

1. Remove the eyepiece cap from the eyepieces and allow it to hang from the neckstrap.
2. Remove the eyepiece cap from the eyepieces, then detach the right strap from the cap and allow it to hang from the left neckstrap (Fig. 2).

Utilizing the objective lens caps

You may wish to hang the objective lens caps from the neckstrap during observation to avoid losing them. (Fig. 2)

Detaching the eyepiece cap/objective lens caps from the neckstrap

To detach the eyepiece cap/objective lens caps, pull the neckstrap through the neckstrap slits (on the right-hand side in the case of the eyepiece cap) (Fig. 3; a-b-c).

Attaching the eyepiece cap/objective lens caps to the neckstrap

Attach the eyepiece cap/objective lens caps to the neckstrap as shown in Fig. 3; c-b-a. To adjust the length of the straps or loops, pull the neckstrap as shown in Fig. 1.

Anbringen des Trageriemens

Bringen Sie den Trageriemen wie gezeigt (Abb. 1) an, ohne dabei den Riemen zu verdrehen.

Während der Beobachtung

Handhaben der Okularabdeckung

Während der Beobachtung können Sie die Okularabdeckung auf zwei Arten handhaben.

1. Entfernen Sie die Okularabdeckung von den Okularen und lassen Sie sie am Trageriemen hängen.
2. Entfernen Sie die Okularabdeckung von den Okularen, trennen Sie die rechte Riemenseite von der Abdeckung, und lassen Sie sie von der linken Riemenseite hängen. (Abb. 2)

Handhaben der Objektivlinsenabdeckungen

Sie können die Objektivlinsenabdeckungen am Trageriemen hängen lassen, um sie während der Beobachtung nicht zu verlieren. (Abb. 2)

Trennen der Okularabdeckung/Objektivlinsenabdeckungen vom Trageriemen

Ziehen Sie den Trageriemen durch die Ösen (im Falle der Okularabdeckung an der rechten Seite). (Abb. 3, a-b-c)

Anbringen der Okularabdeckung/Objektivlinsenabdeckungen am Trageriemen

Bringen Sie Okularabdeckung/Objektivlinsenabdeckungen wie in Abb. 3, c-b-a gezeigt am Trageriemen an. Zum Einstellen der Länge ziehen Sie den Riemen wie in Abb. 1 gezeigt.



写真1
Fig. 1
Abb. 1



写真2
Fig. 2
Abb. 2

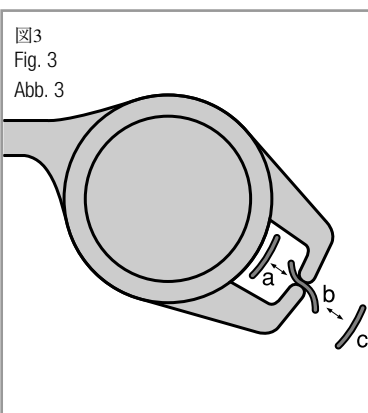


図3
Fig. 3
Abb. 3

Fixation de la bandoulière

Fixez la bandoulière comme indiqué sur l'illustration (Fig. 1), en prenant garde de ne pas tordre la courroie.

Pendant l'observation

Utilisation des bouchons d'oculaire

Les bouchons d'oculaire peuvent être écartés des deux manières suivantes pendant l'observation des sujets.

1. Retirez les bouchons d'oculaire des oculaires et laissez-les pendre à partir de la bandoulière.
2. Retirez les bouchons d'oculaire des oculaires, détachez la courroie droite du bouchon et laissez-les pendre de la bandoulière gauche (Fig. 2).

Utilisation des bouchons d'objectif

Vous pouvez faire pendre les bouchons d'objectif de la bandoulière pendant l'observation pour éviter de les perdre. (Fig. 2).

Détachement des bouchons d'oculaire/bouchons d'objectif de la bandoulière

Pour détacher les bouchons d'oculaire/bouchons d'objectif, passez la bandoulière par les fentes pour bandoulière (sur le côté droit dans le cas du bouchon d'oculaire) (Fig. 3; a-b-c).

Refixation des bouchons d'oculaire/bouchons d'objectif à la bandoulière

Refixez les bouchons d'oculaire/bouchons d'objectif à la bandoulière comme indiqué sur la Fig. 3; c-b-a. Tirez sur la bandoulière comme indiqué sur la Fig. 1 pour ajuster la longueur des courroies ou boucles.

Colocación de la correa al cuello

Instale la correa al cuello como en la figura (vea la Fig. 1) con cuidado para que no se enrolle la correa.

Mientras mira

Cómo guardar las tapas del ocular

Hay dos formas de guardar la tapa del ocular mientras observa su objeto.

1. Saque la tapa del ocular y cuelgue de la argolla.
2. Saque la tapa del ocular y suelte la correa derecha de la tapa y deje colgado de la argolla izquierda (Fig. 2).

Cómo guardar las tapas del objetivo

Puede colgar las tapas del objetivo de la argolla mientras observa, para evitar que se pierdan las tapas. (Fig. 2)

Para sacar la tapa del ocular/tapa del objetivo de la correa al cuello

Para soltar la tapa del ocular/tapa del objetivo, tire de la correa al cuello por las ranuras de la correa en el lado derecho de la tapa del ocular (Fig. 3; a-b-c).

Para volver a colocar la correa al cuello en la tapa del ocular/tapa del objetivo

Vuelva a instalar la tapa del ocular/tapa del objetivo en la correa al cuello como en la Fig. 3 (c-b-a). Para ajustar la longitud de las correas o bucles, tire de las correas como en la Fig. 1.

Fissaggio della tracolla

Fissare la tracolla come mostrato (si veda la Fig. 1), prestando particolare attenzione a non attorcigliarla.

Durante le osservazioni

Uso del coprioculari

Durante l'osservazione dei soggetti, per il coprioculari sono disponibili le seguenti alternative:

1. rimuovere il coprioculari dagli oculari e lasciarlo pendere dalla tracolla, oppure.
2. rimuovere il coprioculari dagli oculari, staccare da esso la cinghietta destra e lasciarlo pendere dal lato sinistro della tracolla (Fig. 2).

Uso dei copriobiettivi

Durante le osservazioni i copriobiettivi possono venire appesi alla tracolla, per evitare di perderli (Fig. 2).

Distacco del coprioculari / dei copriobiettivi dalla tracolla

Per staccare il coprioculari / i copriobiettivi dalla tracolla, tirare quest'ultima facendola scorrere attraverso la relativa fessura (situata sul lato destro nel caso del coprioculari) (Fig. 3, a - b - c).

Fissaggio del coprioculari / dei copriobiettivi alla tracolla

Fissare il coprioculari / i copriobiettivi alla tracolla, come mostrato nella Fig. 3, c - b - a. Per regolare la lunghezza delle cinghiette o degli occhielli, tirare la tracolla come mostrato nella Fig. 1.

