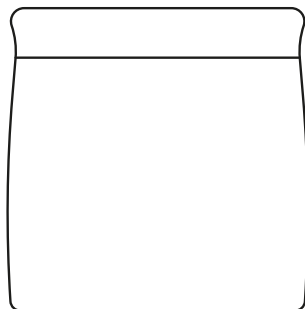
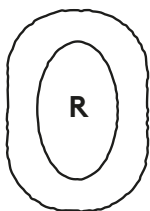
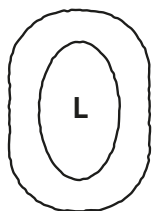
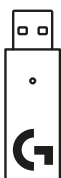
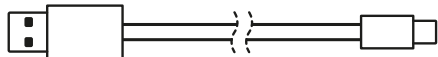
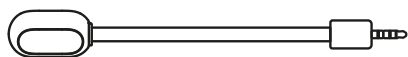
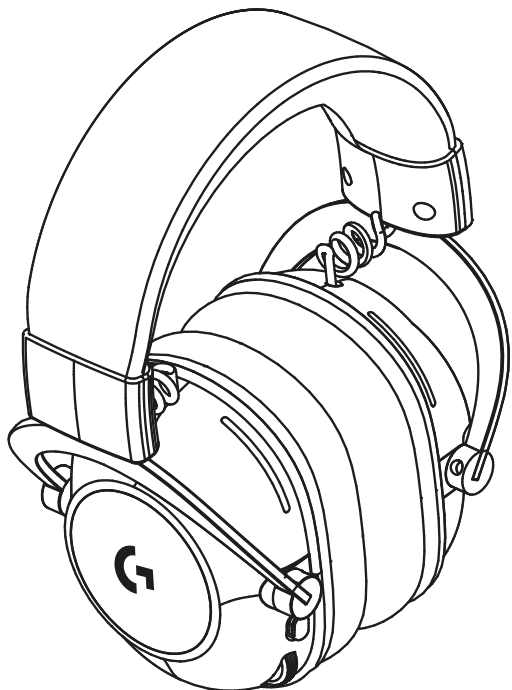


PRO X WIRELESS

SETUP GUIDE | GUIDE D'INSTALLATION



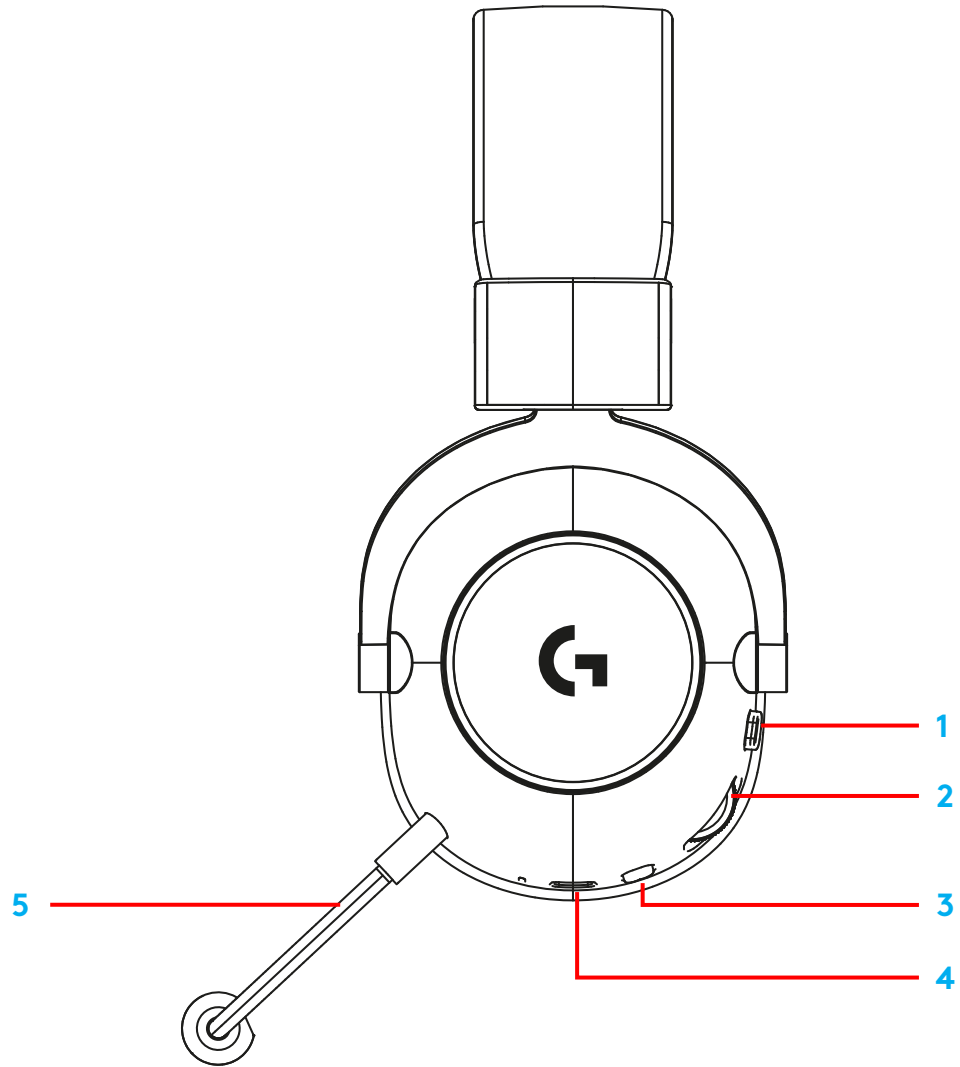
logitech ™



ENGLISH	3
FRANÇAIS	6
ESPAÑOL	9
PORTUGUÊS	12

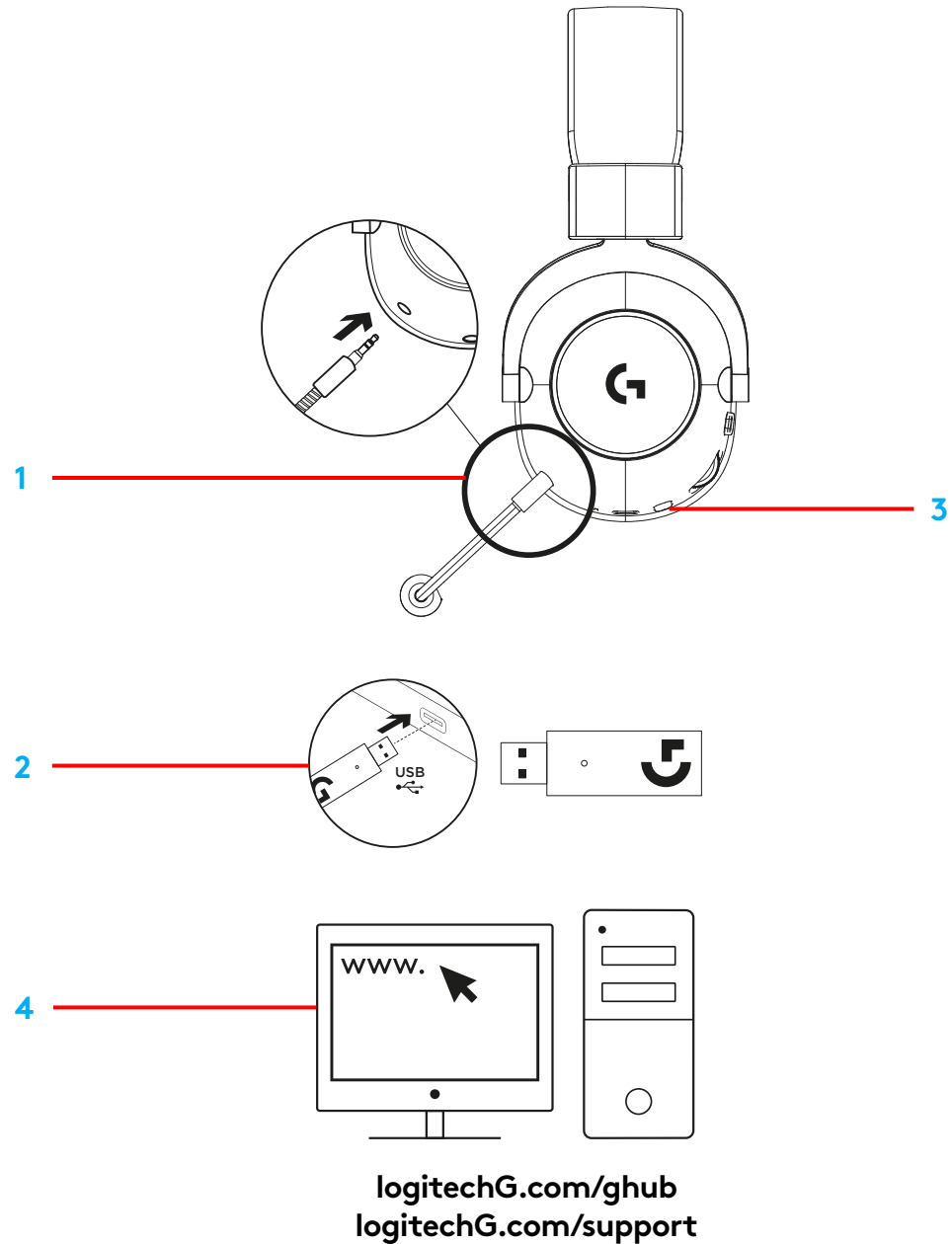
FEATURES

- 1 Microphone mute toggle
- 2 Volume wheel
- 3 Power switch
- 4 USB C charging port
- 5 Microphone



HEADSET SETUP

- 1 Connect microphone to headset
- 2 Plug receiver into USB port
- 3 Turn on power switch
- 4 Download and install optional software



HEADSET OPERATION

Microphone mute toggle

- Microphone is active when red is not visible. Microphone is muted when red is visible.

Volume wheel

- Rotate up to increase OS volume.
Rotate down to decrease OS volume.

Power switch

- Power is on when cyan is visible. Power is off when red is visible. Headset will power down automatically after 30 minutes of no audio to save battery life. To resume use, turn the power off, then back on again. Timeout value can be adjusted in G HUB.

USB C charging port

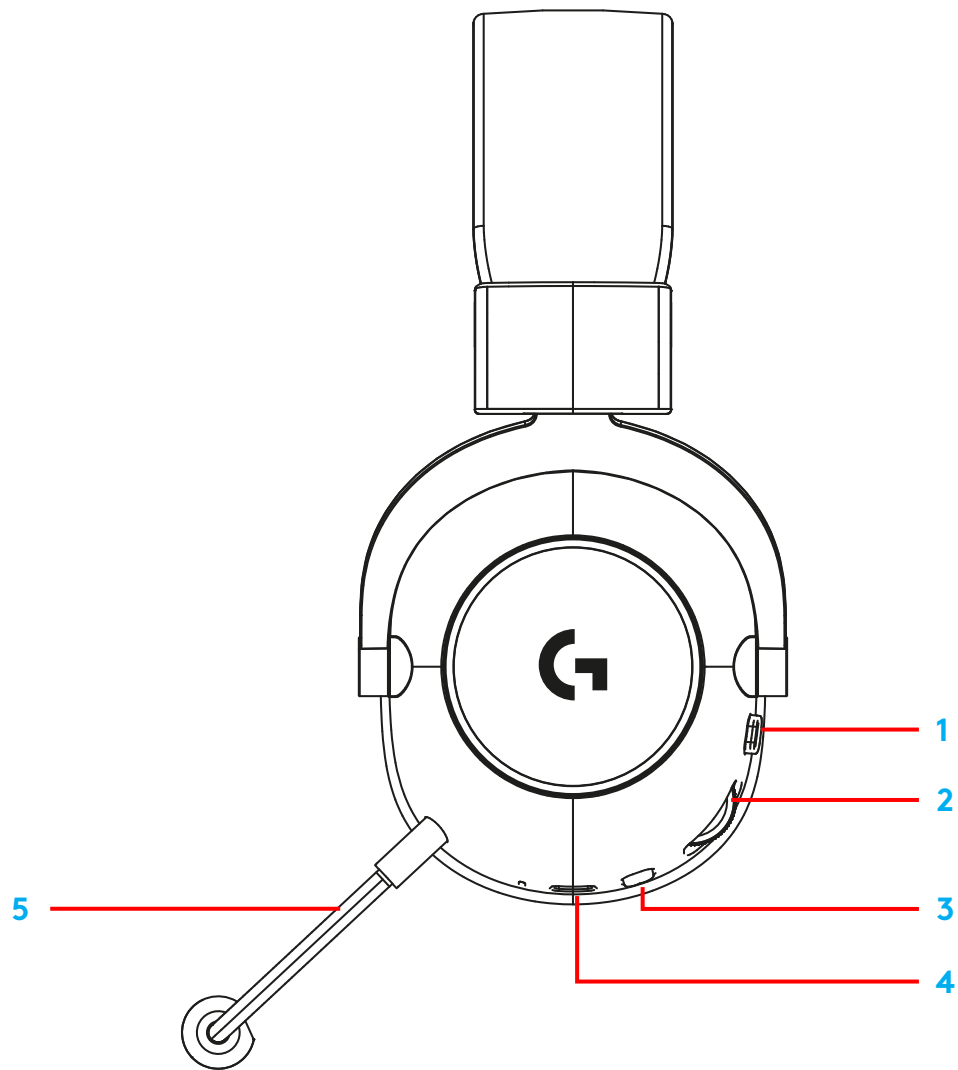
- Use provided USB A to USB C charging cable to charge headset by plugging into USB port on PC. Cable is for charging and firmware update only — audio will not play over wired connection.

Microphone

- For optimal voice pickup, place foam ball approximately two fingers' width from the corner of your mouth. Blue VO!CE functionality can be enabled using G HUB software.

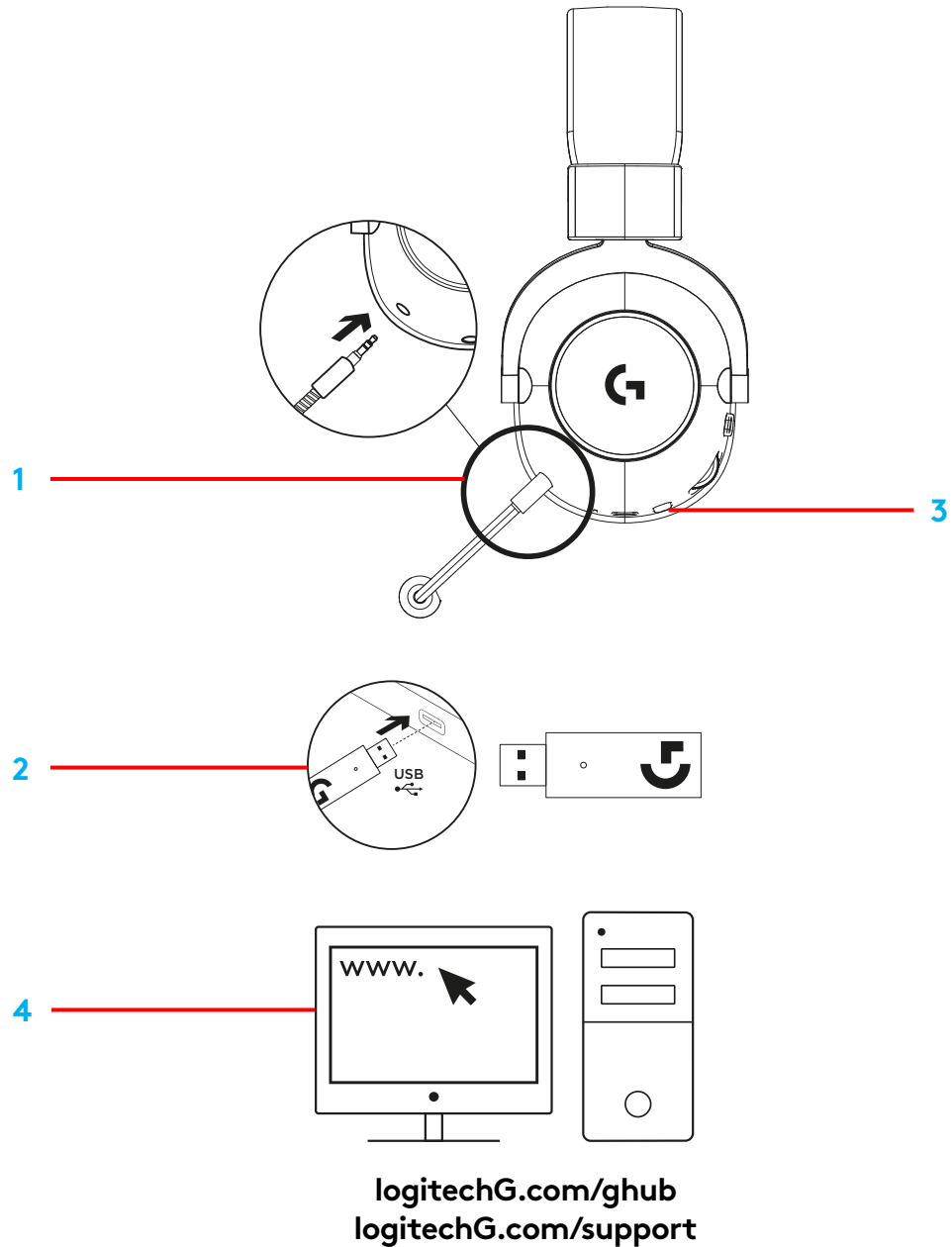
CARACTÉRISTIQUES

- 1 Mise en sourdine du microphone
- 2 Molette de volume
- 3 Bouton d'alimentation
- 4 Port de charge USB-C
- 5 Microphone



CONFIGURATION DU CASQUE

- 1 Connectez le microphone au casque
- 2 Connectez le récepteur au port USB
- 3 Appuyez sur le bouton d'alimentation
- 4 Télécharger et installer le logiciel en option



UTILISATION DU CASQUE

Mise en sourdine du microphone

- Le microphone est actif lorsque la couleur rouge n'est pas visible. Le microphone est mis en sourdine lorsque la couleur rouge est visible.

Molette de volume

- Faites tourner la molette vers le haut pour augmenter le volume du système d'exploitation. Faites tourner la molette vers le bas pour baisser le volume du système d'exploitation.

Bouton d'alimentation

- L'alimentation est activée lorsque la couleur cyan est visible. L'alimentation est coupée lorsque la couleur rouge est visible. Le casque s'éteint automatiquement après 30 minutes sans son pour économiser la batterie. Pour reprendre l'utilisation, mettez le dispositif hors tension, puis à nouveau sous tension. Le délai de mise en veille peut être ajusté dans G HUB.

Port de charge USB-C

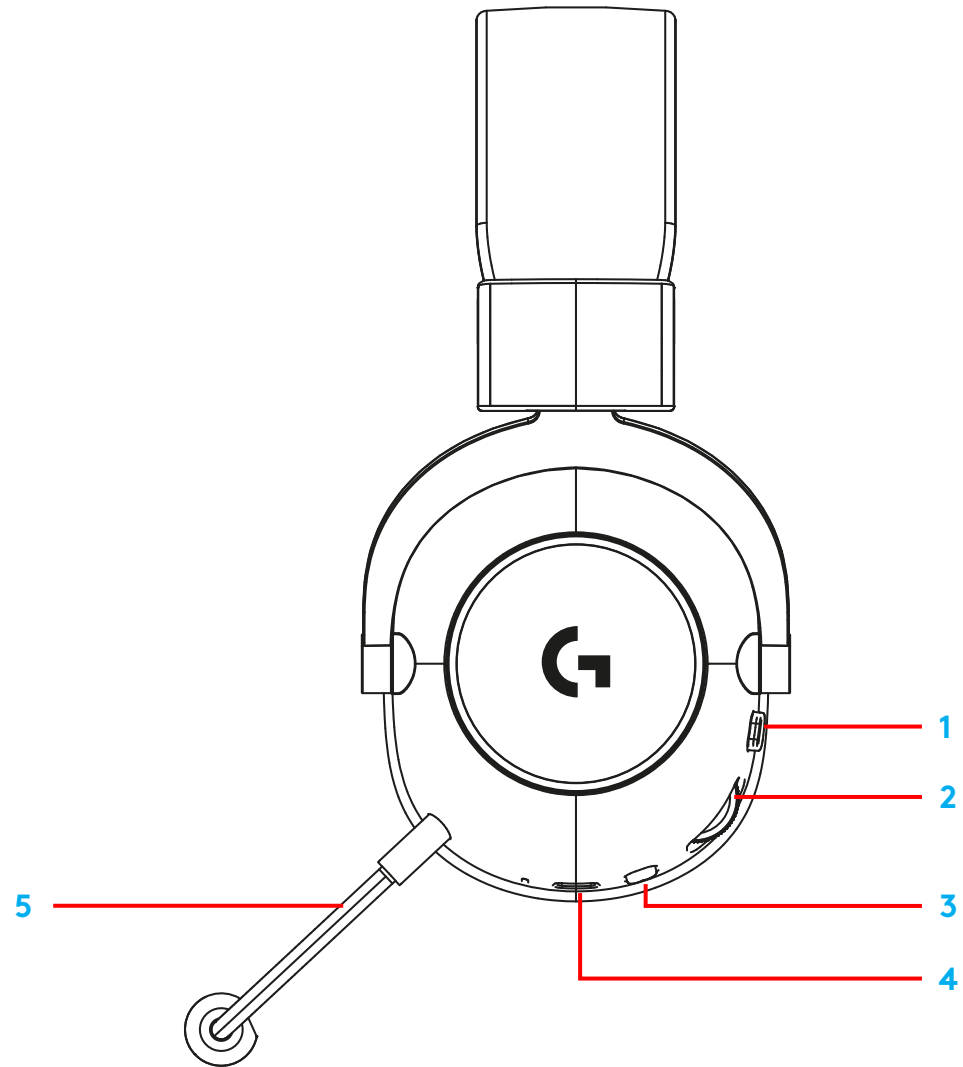
- Utilisez le câble de charge USB A vers USB C fourni pour charger le casque en le branchant sur le port USB du PC. Le câble est uniquement prévu pour la charge et la mise à jour du micrologiciel, la connexion filaire ne permet pas d'écouter du son.

Microphone

- Pour une capture vocale optimale, placez la partie en mousse à environ deux doigts du coin de votre bouche. La fonctionnalité Blue VO!CE peut être activée avec le logiciel G HUB.

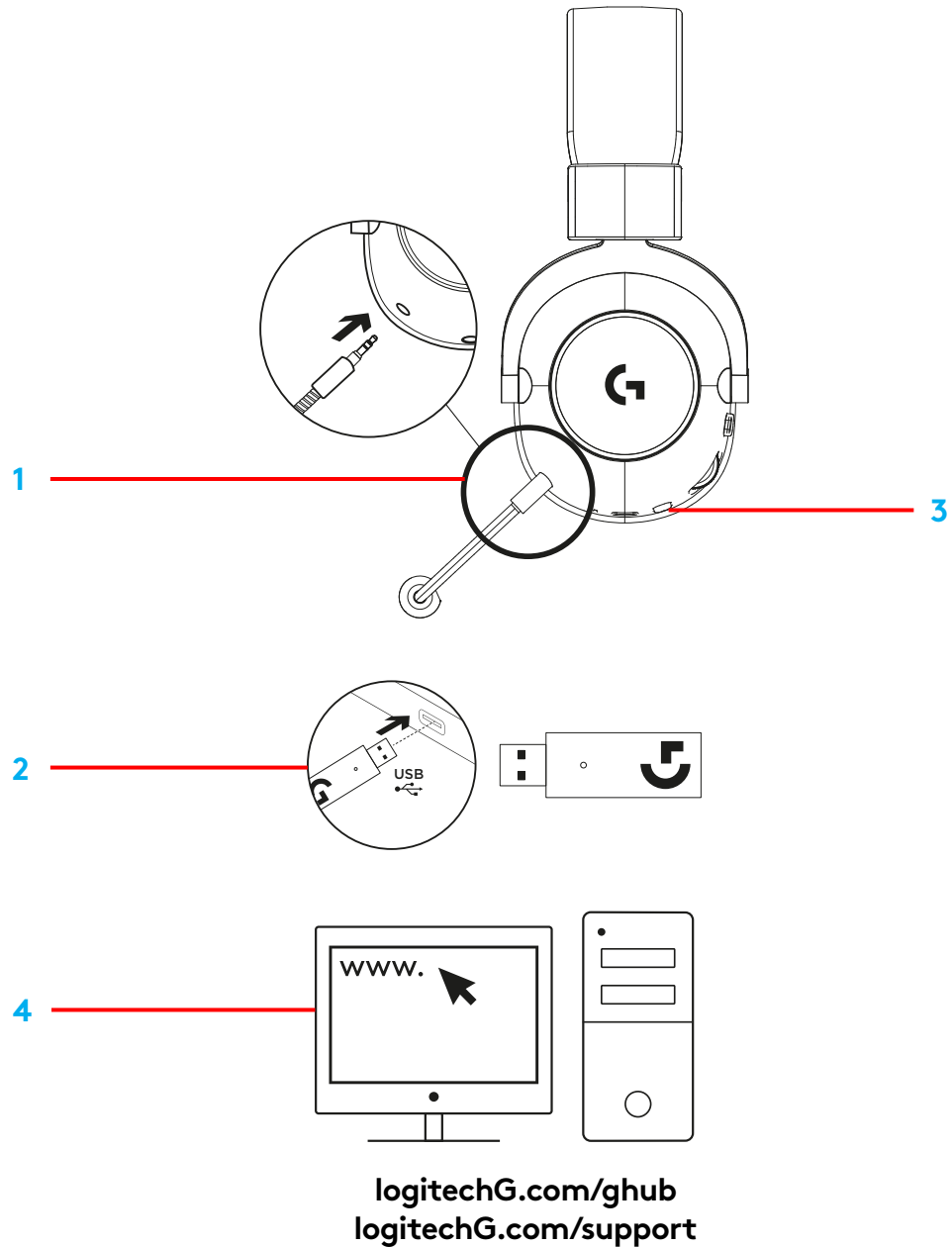
FUNCIONES

- 1 Conmutador de silencio del micrófono
- 2 Rueda de volumen
- 3 Conmutador de encendido
- 4 Puerto de carga USB-C
- 5 Micrófono



CONFIGURACIÓN DE LOS AUDÍFONOS CON MICRÓFONO

- 1 Conecta el micrófono a los audífonos
- 2 Conecta el receptor a un puerto USB
- 3 Enciende los audífonos
- 4 Descarga e instala el software opcional



FUNCIONAMIENTO DE LOS AUDÍFONOS

Conmutador de silencio del micrófono

- El micrófono está activo si no hay una luz roja. El micrófono está silenciado si hay una luz roja.

Rueda de volumen

- Gírala hacia arriba para aumentar el volumen del sistema operativo.
Gírala hacia abajo para reducir el volumen del sistema operativo.

Conmutador de encendido

- La luz cian indica que los audífonos están encendidos. La luz roja indica que los audífonos están apagados. Los audífonos se apagarán automáticamente al cabo de 30 minutos sin audio, para ahorrar batería. Para reanudar el uso, apaga y vuelve a encender los audífonos. El valor de tiempo de espera se puede ajustar en G HUB.

Puerto de carga USB-C

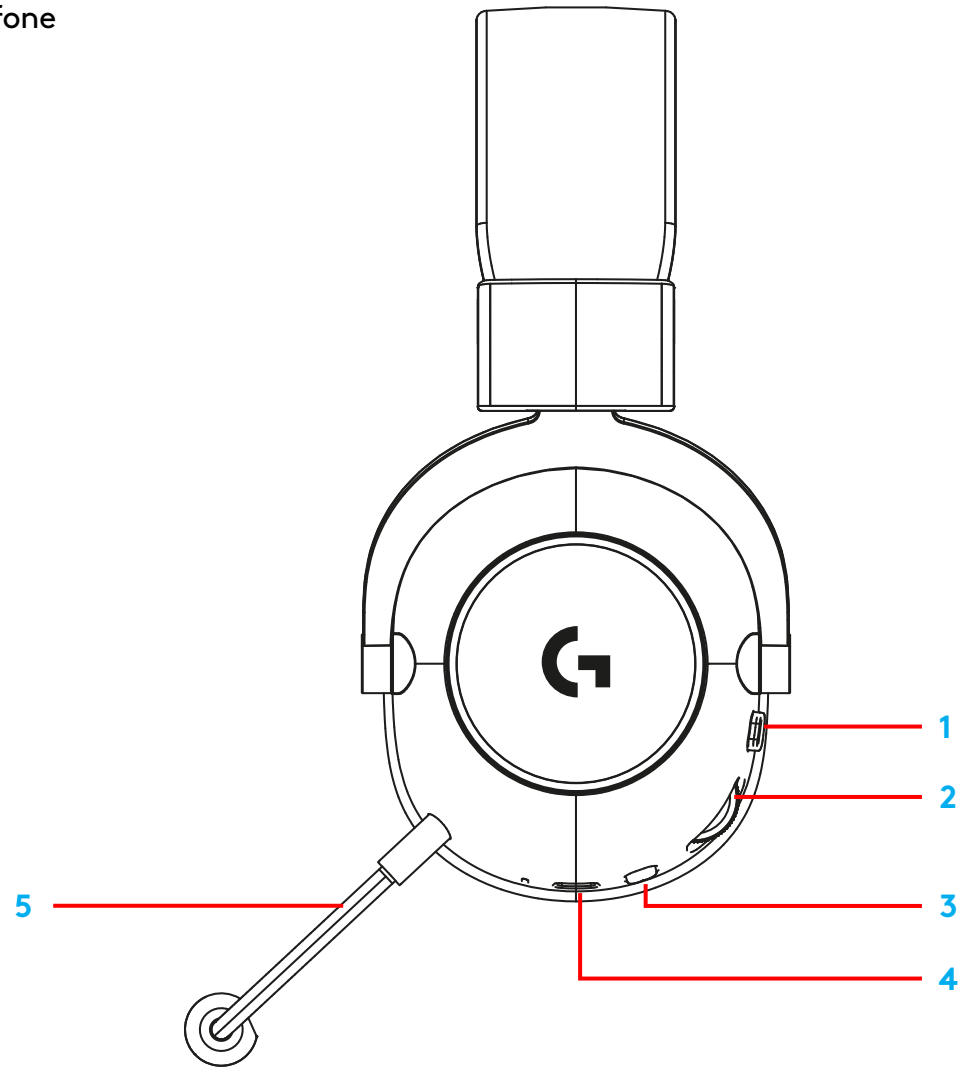
- Usa el cable de carga USB-A a USB-C suministrado para cargar los audífonos conectándolos al puerto USB del ordenador. El cable es sólo para carga y actualización del firmware, no se reproducirá audio mediante una conexión con cable.

Micrófono

- Para una captación de voz óptima, coloca la bola de espuma a unos dos dedos de la comisura de la boca. La funcionalidad Blue VOICE se puede habilitar con el software G HUB.

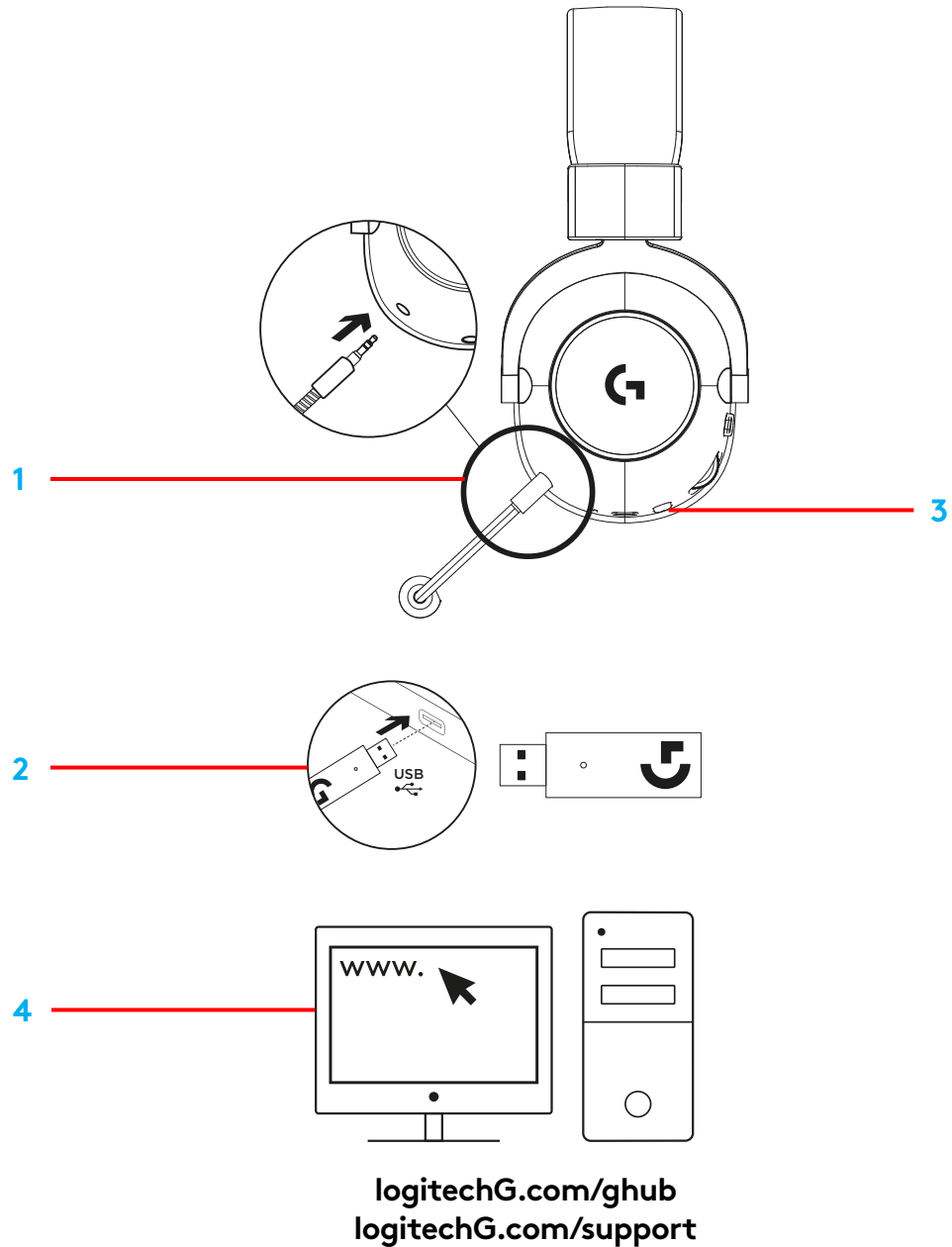
RECURSOS

- 1 Botão de alternância do mudo do microfone
- 2 Botão de volume
- 3 Botão ligar/desligar
- 4 Porta de carregamento USB-C
- 5 Microfone



CONFIGURAÇÃO DE HEADSET

- 1 Conecte o microfone ao headset
- 2 Ligue o receptor à porta USB
- 3 Ligue o botão liga/desliga
- 4 Faça o download e instale o software



OPERAÇÃO DO HEADSET

Botão de alternância do mudo do microfone

- O microfone está ativo quando uma luz vermelha não estiver visível. O microfone fica mudo quando uma luz vermelha estiver visível.

Botão de volume

- Gire para cima para aumentar o volume do sistema operacional.
Gire para baixo para diminuir o volume do sistema operacional.

Botão ligar/desligar

- A energia está ligada quando uma luz ciano está visível. A energia está desligada quando o vermelho está visível. O headset será desligado automaticamente após 30 minutos sem áudio para economizar a bateria. Para retomar o uso, desligue a alimentação e ligue-a novamente. O valor do tempo limite pode ser ajustado no G HUB.

Porta de carregamento USB-C

- Use o cabo de carregamento USB-A para USB-C fornecido para carregar o headset, conectando-o à porta USB do PC. O cabo é apenas para carregamento e atualização de firmware - o áudio não será reproduzido pela conexão com fio.

Microfone

- Para captação de voz ideal, coloque uma bola de espuma com aproximadamente dois dedos de distância do canto da boca. A funcionalidade do Blue VO!CE pode ser ativada usando o software G HUB.



©2020 Logitech. Logitech, Logitech G, Logi and their respective logos are trademarks or registered trademarks of Logitech Europe S.A. and/or its affiliates in the U.S. and other countries. All other trademarks are the property of their respective owners. Logitech assumes no responsibility for any errors that may appear in this manual. Information contained herein is subject to change without notice.

©2020 Logitech. Logitech, Logitech G, Logi et leurs logos respectifs sont des marques commerciales ou déposées de Logitech Europe S.A. et/ou de ses sociétés affiliées aux États-Unis et dans d'autres pays. Toutes les autres marques sont la propriété exclusive de leurs détenteurs respectifs. Logitech décline toute responsabilité en cas d'erreurs susceptibles de s'être glissées dans le présent manuel. Les informations énoncées dans ce document peuvent faire l'objet de modifications sans préavis.

WEB-621-001791.002