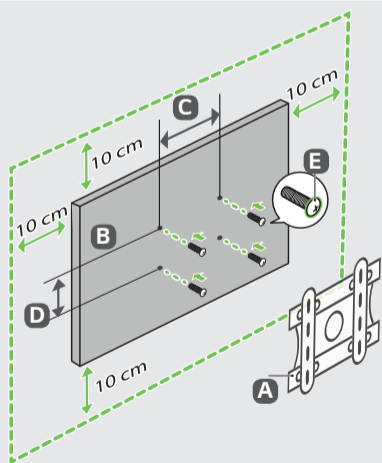


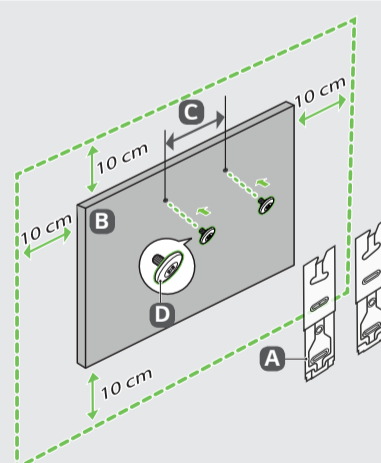
	A	B	C	D	E	F	F-G
	(mm)					(kg)	
50UQ9000PSD	1121	708	232	651	57.1	11.9	11.7
55UQ9000PSD	1235	772	232	715	57.5	14.2	14.0
60UQ9000PSD	1356	845	271	783	57.5	17.4	17.1
65UQ9000PSD	1454	899	271	838	57.7	21.8	21.5

Power requirement / متطلبات الطاقة / Alimentation / Requisito de alimentação / แรงดันและความถี่ไฟฟ้า / Nguồn điện yêu cầu

AC 100-240 V ~ 50 / 60 Hz
تيار متردد 100-240 فولت ~ 50 / 60 هرتز



A	B	C x D (mm)	E
LSW240B	50UQ90*	200 x 200	M6
MSW240	55UQ90*	300 x 300	M6
OLW480B	60/65UQ90*	300 x 300	M6



A	B	C (mm)	D
WB21LMB	50UQ90*	200	M6
	55/60/65UQ90*	300	



English

• Read **Safety and Reference**.

Français

• Lire le document **Sécurité et référence**.

Português

• Consulte o manual **Segurança e referência**.

ภาษาไทย

• โปรดอ่านคู่มือผู้ใช้**ความปลอดภัยและการอ้างอิง**

Tiếng Việt

• Đọc phần **An toàn và Tham khảo**.

⊕ : Depending on model / حسب الطراز / Selon le modèle / Dependendo do modelo / ขึ้นอยู่กับรุ่น / Tùy theo mã sản phẩm

English

• The Analog Gender adapter can be purchased separately at Customer Service.

Français

• L'adaptateur analogique peut être acheté séparément auprès du SAV.

Português

• O adaptador analógico pode ser comprado em separado no Serviço de Apoio ao Cliente da LG.

ภาษาไทย

• สายรวมสัญญาณ Component และ AV สามารถซื้อแยกต่างหากได้ที่ศูนย์บริการของบริษัท

Tiếng Việt

• Đầu chuyển tín hiệu analog có thể mua riêng tại Trung tâm chăm sóc khách hàng của LG.

العربية • يمكن شراء النوع التناظري بشكل منفصل من دعم عملاء LG.